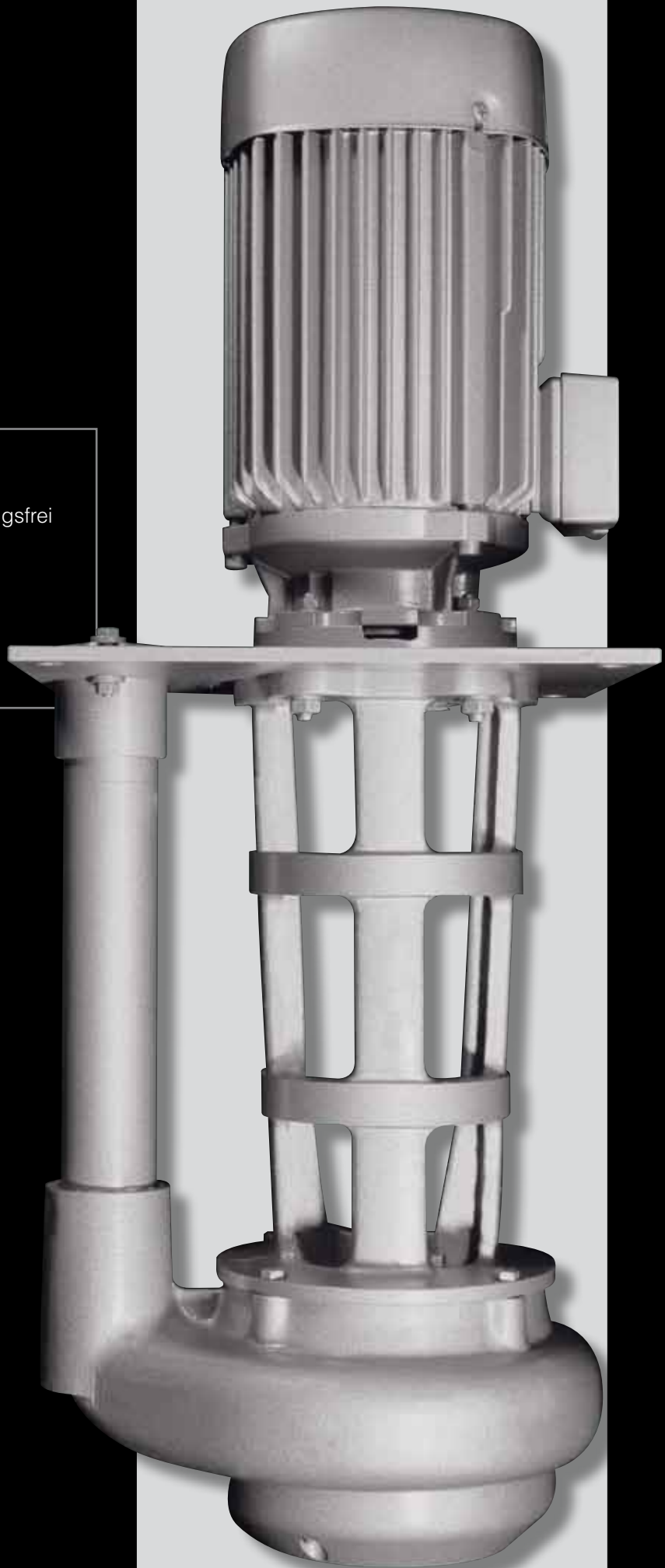


Aluminiumzerspanung mit SZ_{CUT}



Förderpumpe mit integriertem Spänebrecher

- Platzsparende kompakte Bauweise
- Energieeffizient, kostengünstig, wartungsfrei
- Kurze Amortisationsdauer
- auf Wunsch mit Behälter
- Nachrüstung möglich (auf Anfrage)



Ansaugen >> Zerkleinern
Fördern >> Wiederverwerten

SZ_{CUT} – Förderpumpe

Fördern und Zerkleinern in einem Arbeitsgang

Fräsen - Bohren - Drehen - ist der Werkstoff Aluminium Ihr Metier ? Dann können Sie jetzt auf teure und aufwändige Spänebrecher und Hebeanlagen verzichten!

SZ_{CUT} ist ein zentraler Baustein für die moderne, zukunftsweisende Fördertechnik in der Aluspäneaufbereitung, speziell entwickelt für Anlagenhersteller und Anwender: Die SZ_{CUT} reduziert die Arbeitsschritte nach der Zerspanung, minimiert den Platzbedarf und senkt Energie- und Investitionskosten auf ein Minimum.

Die SZ_{CUT}-Pumpe besitzt am Ansaugstutzen ein Schneidwerk aus gehärtetem Stahl. Durch das spezielle Design werden Späne und Kühlschmierstoff zuverlässig angesaugt. Die Späne werden dabei zerkleinert. Anschließend wird das Gemisch zu einem Bandfilter gepumpt, wo die Aluspäne und der Kühlschmierstoff getrennt und ihrer Bestimmung zugeführt werden. Einfacher, schneller und günstiger heißt unsere Produktphilosophie.

Wir verstehen uns dabei nicht nur als Pumpenlieferant sondern optimieren ihren gesamten Förderprozess. Optional erhalten Sie zur SZ_{CUT} auch den passenden Behälter mit optimaler Geometrie. Sprechen Sie mit uns - wir haben mit Sicherheit auch für Ihre Produktion die passende Antwort!



Optimiertes Schneidwerk



Späne vor der Zerkleinerung



Späne nach der Zerkleinerung

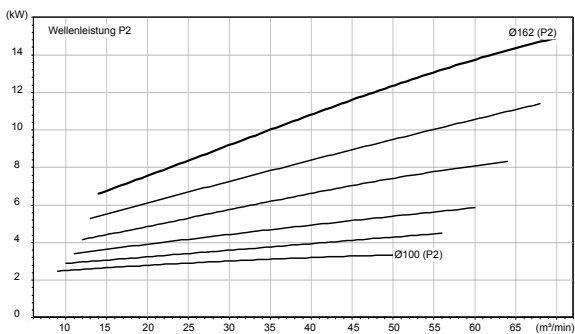
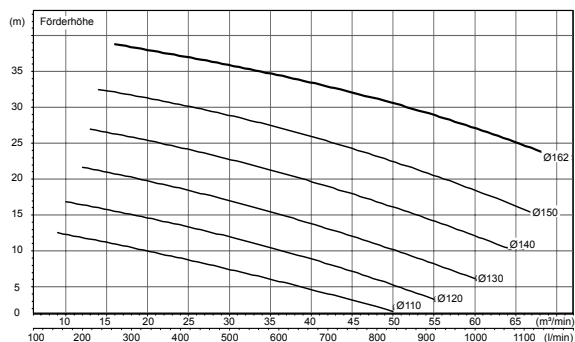
SZ_{CUT} – Technische Daten

Schlürftauchpumpe SZ_{CUT} 5016



Eintauchtiefe (ET) : 340 mm 410 mm 540 mm 640 mm

Kennfeld



Alle Werte für Wasser bei 20°C

Behältergeometrie zur optimalen Ansaugung

