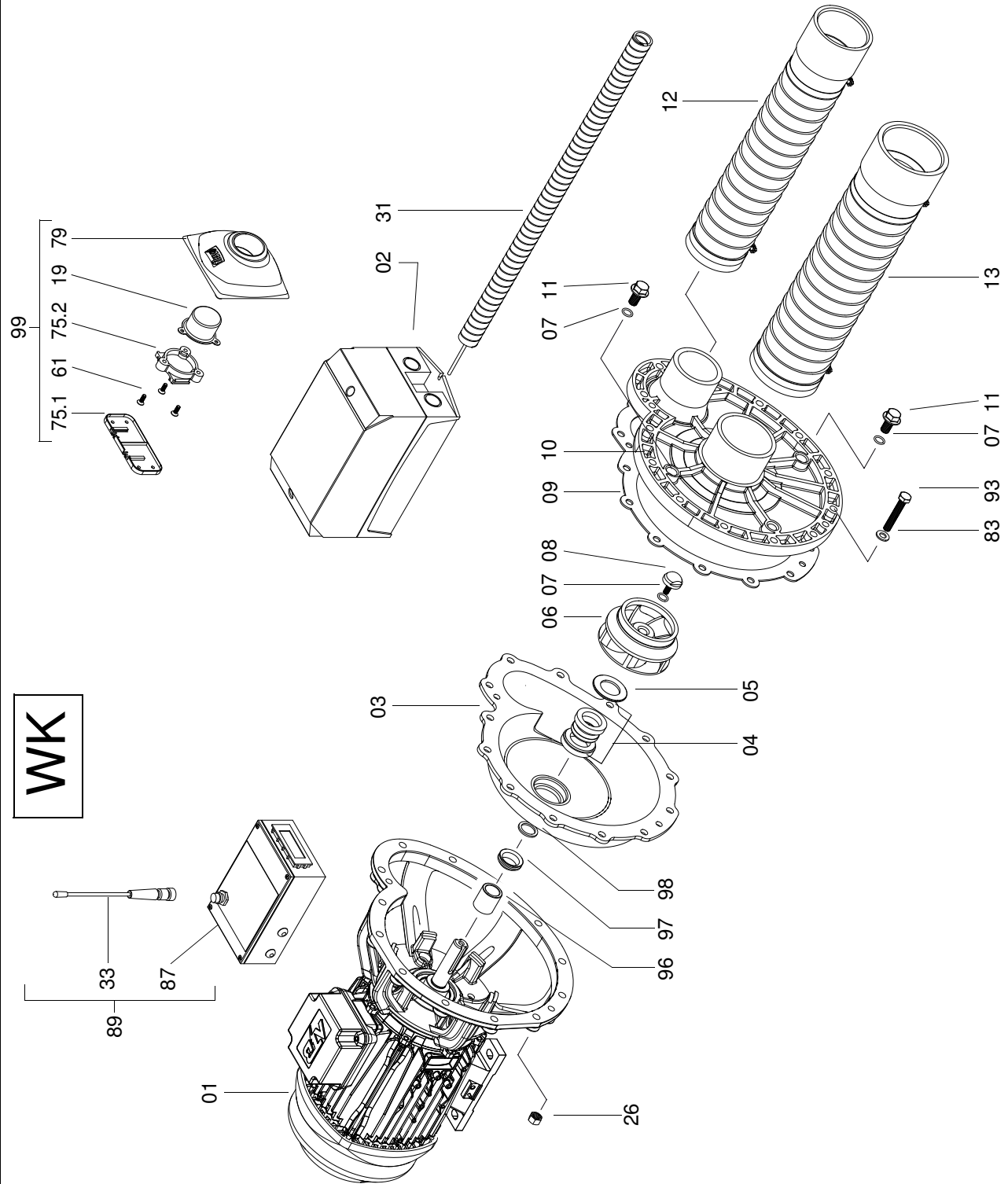
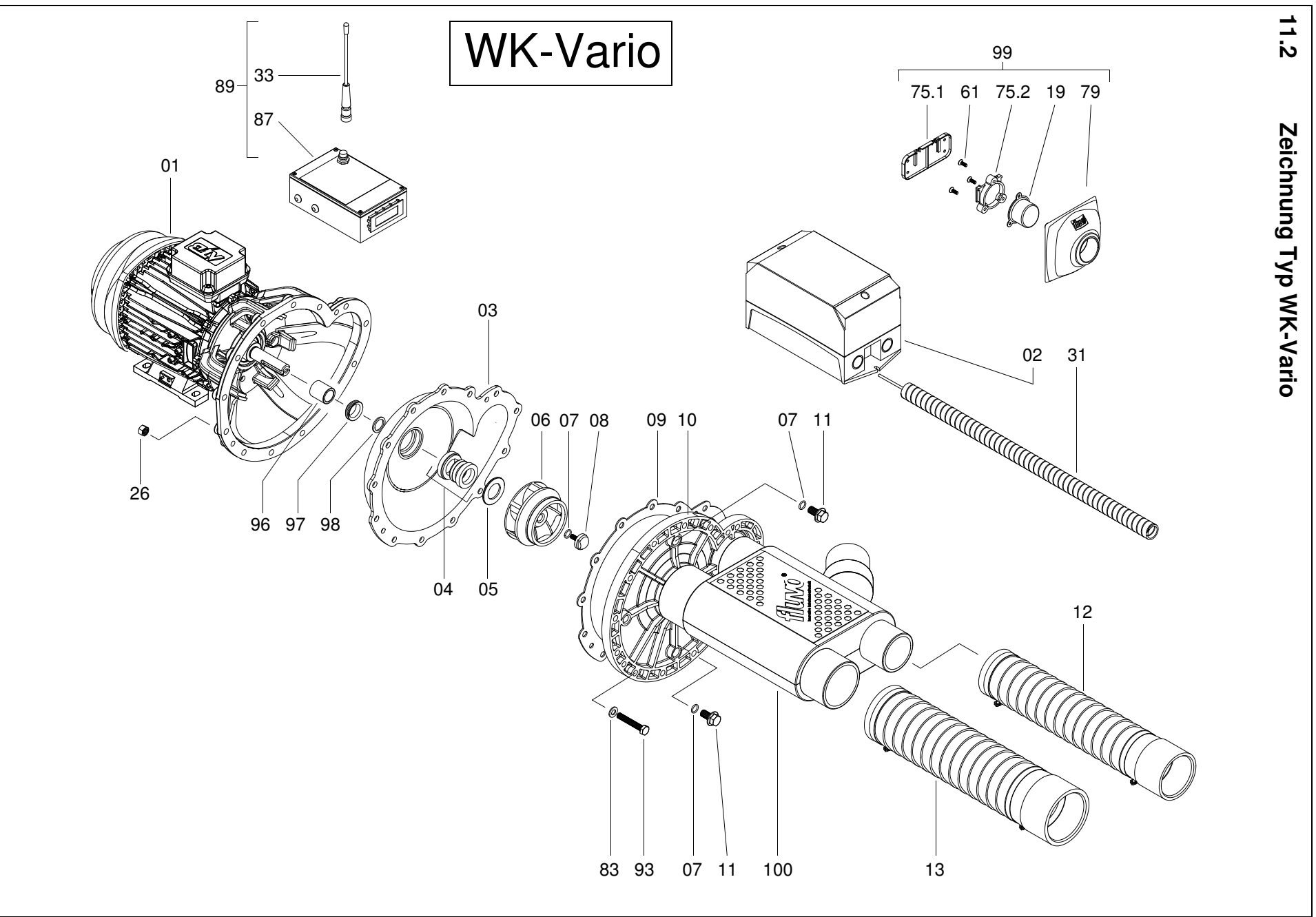


11.1 Zeichnung Typ WK



11.2 Zeichnung Typ WK-Vario



11.3 Ersatzteilliste Typ WK

| Pos. | Best. Nr. | Benennung | Stück | Bemerkung |
|------|-----------|---------------------------|-------|--------------------------------|
| 01 | 365445 | Wechselstrom-Motor | 1 | 1,5 kW, IEC 38, 230V, 50Hz |
| 01.1 | 360966 | Drehstrom-Motor | 1 | 1,5 kW, IEC 38, 400/230V, 50Hz |
| 01.2 | 365449 | Wechselstrom-Motor | 1 | 1,9 kW, IEC 38, 230V, 50Hz |
| 01.3 | 362185 | Drehstrom-Motor | 1 | 1,9 kW, IEC 38, 400/230V, 50Hz |
| 01.4 | 365447 | Drehstrom-Motor | 1 | 3,0 kW, IEC 38, 400/230V, 50Hz |
| 01.5 | 02525FB | Drehstrom-Motor | 1 | 4,0 kW, IEC 38, 690/400V, 50Hz |
| 02 | 89083 | Schaltkasten Wechselstrom | 1 | 1,5 kW, IEC 38, 230V, 50Hz |
| 02.1 | 89075 | Schaltkasten Drehstrom | 1 | 1,5 kW, IEC 38, 400V, 50Hz |
| 02.2 | 89096 | Schaltkasten Wechselstrom | 1 | 1,9 kW, IEC 38, 230V, 50Hz |
| 02.3 | 89088 | Schaltkasten Drehstrom | 1 | 1,9 kW, IEC 38, 400V, 50Hz |
| 02.4 | 89125 | Schaltkasten Drehstrom | 1 | 3,0 kW, IEC 38, 400V, 50Hz |
| 02.5 | 89133 | Schaltkasten Drehstrom | 1 | 4,0 kW, IEC 38, 400V, 50Hz |
| 03 | R47505 | Spiralgehäuse | 1 | |
| 04 | 21140 | Gleitringdichtung | 1 | |
| 05 | 51066 | Unterlegscheibe | 1 | |
| 06 | 51047 | Laufgrad | 1 | 1,5 kW, ø 105 |
| 06.1 | 51021 | Laufgrad | 1 | 1,9 kW, ø 110 |
| 06.2 | 51022 | Laufgrad | 1 | 3,0 kW, ø 125 |
| 06.3 | 45003 | Laufgrad | 1 | 4,0 kW, ø 130 |
| 07 | 24133 | O-Ring | 3 | 10,0 x 2,0 |
| 08 | 56033 | Laufgradschraube | 1 | 1,5 - 3,0 kW |
| 08.1 | 12186 | Hutmutter | 1 | 4,0 kW |
| 09 | 22113 | Dichtung | 1 | |
| 10 | 51007 | Saugdeckel | 1 | 1,5 - 3,0 kW |
| 10.1 | 47516 | Saugdeckel | 1 | 4,0 kW |
| 11 | 11104 | Verschlussschraube | 2 | G ¼" |
| 12 | 16105 | Schlaucheinheit DN 50 | 1 | 1,5 - 3,0 kW |
| 12.1 | 16106 | Schlaucheinheit DN 65 | 1 | 4,0 kW |
| 13 | 16106 | Schlaucheinheit DN 65 | 1 | 1,5 - 3,0 kW |
| 13.1 | 16104 | Schlaucheinheit DN 80 | 1 | 4,0 kW |
| 19 | 72203 | Sender | 1 | siehe Pump Control BA-27122 |
| 20.1 | 60037 | Drehstrom-Motor | 1 | 1,5 kW, IEC 38, 400/230V, 50Hz |
| 20.2 | 336739 | Drehstrom-Motor | 1 | 1,9 kW, IEC 38, 400/230V, 50Hz |
| 20.3 | 02440 | Drehstrom-Motor | 1 | 3,0 kW, IEC 38, 400/230V, 50Hz |
| 20.4 | 025250 | Drehstrom-Motor | 1 | 4,0 kW, IEC 38, 400/230V, 50Hz |
| 23 | 55683 | Halterung | 1 | |
| 24 | 67020 | Spreizdübel | 2 | SD 6 |
| 25 | 10475 | Sechskantschraube | 2 | M 6x20 |
| 26 | 12181 | Sechskantmutter | 15 | M 8 |
| | | | | |

| Pos. | Best. Nr. | Benennung | Stück | Bemerkung |
|------|-----------|--|-------|---------------------------------|
| 31 | 16220 | Schalterschlauch | 1 | |
| 33 | 55673 | Antenne | 1 | |
| 34 | 16134 | Klebestreifen | 1 | |
| 37 | 72203 | Sendeknopf | 1 | |
| 39 | 10228 | Linsensenkschraube | 1 | |
| 60 | 55735 | Adapterplatte | 1 | nur bei 4 kW |
| 61 | 10356 | Schraube | 3 | 4,2 x 16 |
| 65 | 12416 | Unterlegscheibe | 2 | 6,4x12x1,6 |
| 75 | 70226 | Halteplatte und Haltedeckel | 1 | |
| 79 | 54132 | Gehäuse mono | 1 | |
| 83 | 12392 | Unterlegscheibe | 15 | 8,4x16x1,6 |
| 86 | 16090 | Pneumatikschlauch | - | nicht im Lieferumfang enthalten |
| 87 | 55755 | Pump Control | 1 | |
| 88 | 16137 | Kabel | 1 | steckfertig |
| 89 | 67148 | Befestigungssatz inkl. Kabel und Antenne | 1 | 10 m |
| 93 | 10530 | Sechskantschraube | 15 | M 8x50 |
| 96 | 55539 | Abstandshülse | 1 | |
| 97 | 24424 | V-Ring | 1 | |
| 98 | 22213 | Flachdichtung | 1 | |
| 99 | 91409 | Sendeeinheit Typ mono komplett | 1 | siehe Pump Control BA-27122 |
| | | | | |