

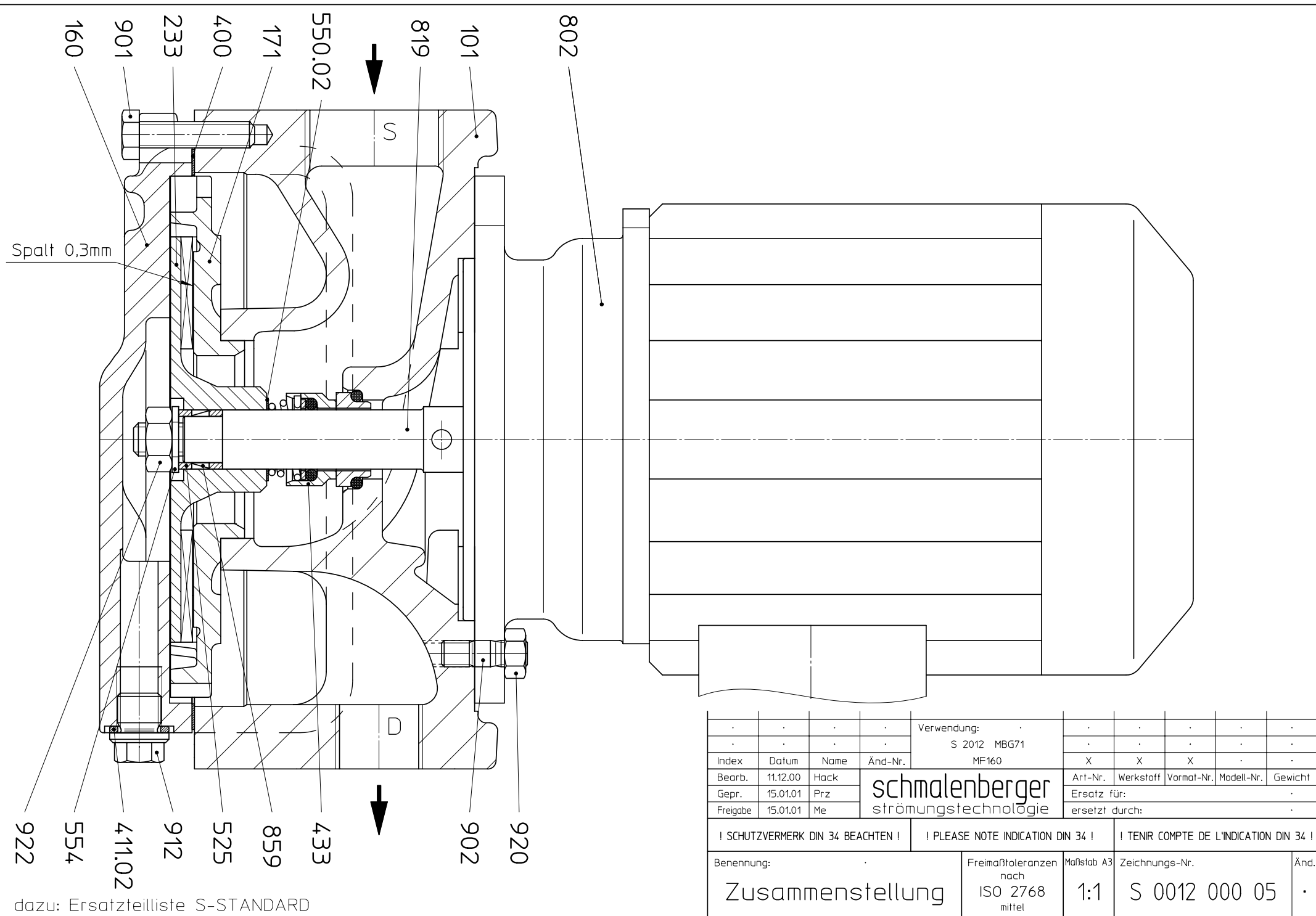
Ersatzteil-Liste für S - STANDARD

S 0012 000 05
S 0014 000 00
S 2008 000 01

Teile-Nummern nach DIN 24 250

| | | |
|----------|------------------------|----|
| 101 | Pumpengehäuse | 1x |
| 160 | Deckel | 1x |
| 171 | Leitrad | 1x |
| 233 | Laufgrad | 1x |
| 400 | Flachdichtung | 1x |
| 411 /.02 | Dichtring (CU-Ring) | |
| 433 | Gleitringdichtung kpl. | 1x |
| 525 /.01 | Abstandhülse zu 859 | |
| 525.02 | Abstandhülse zu 433 | 1x |
| 550 | Scheibe zu 906 | 1x |
| 550.02 | Scheibe zu 433 | 1x |
| 554 | Unterlegscheibe zu 922 | 1x |
| 802 | Blockmotor | 1x |
| 819 | Motorwelle | 1x |
| 859 | Spannelement | |
| 901 | Sechskantschraube | |
| 901.01 | Sechskantschraube | |
| 902 | Stiftschraube | |
| 903 | Verschlußschraube | |
| 906 | Laufgradschraube | 1x |
| 912 | Entleerungsstopfen | 1x |
| 920 | Sechskantmutter | |
| 922 | Laufgradmutter | 1x |
| 932 | Sicherungsring zu 433 | 1x |

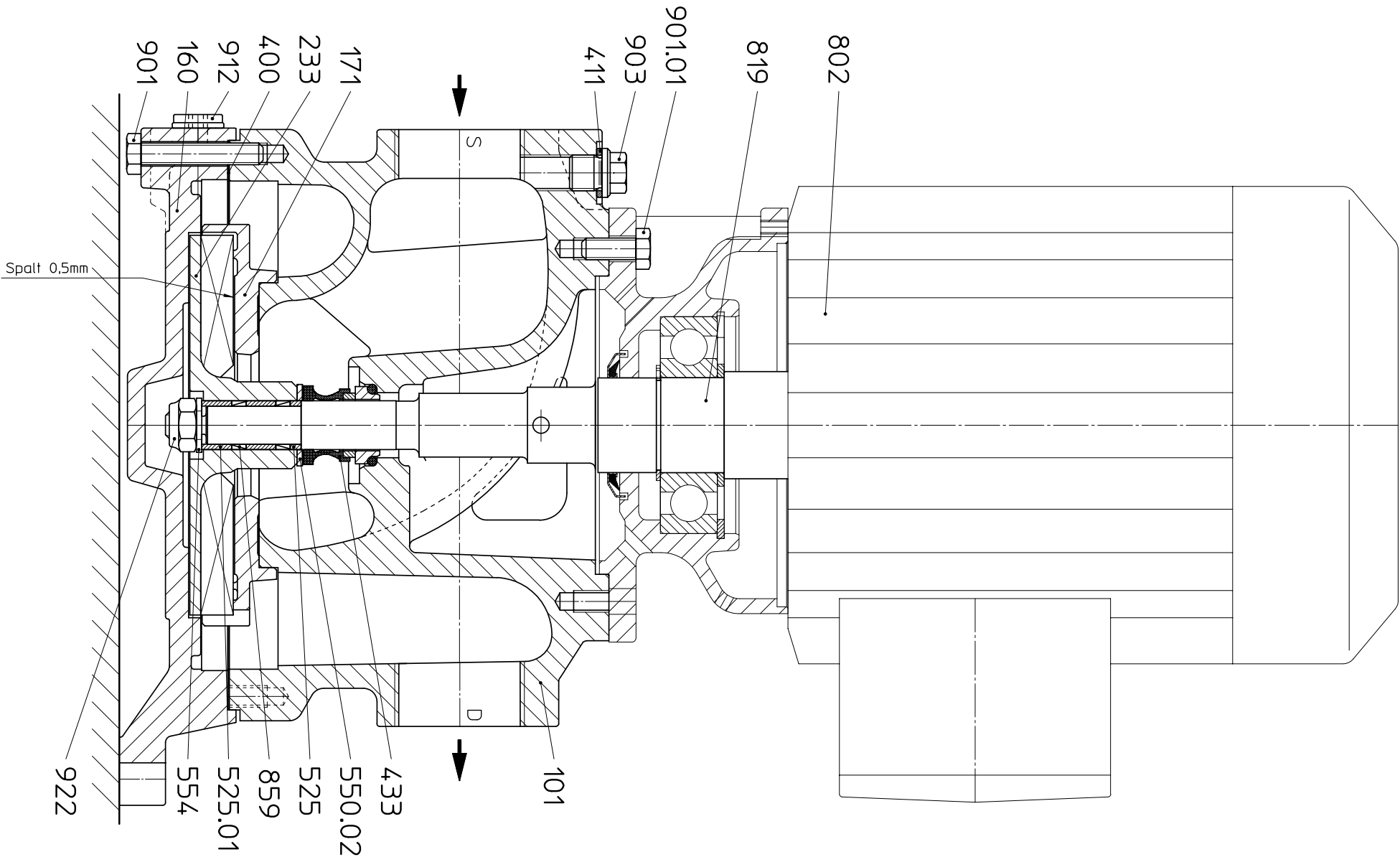
| |
|---|
| Es sind nicht alle Teile in jeder Pumpe eingebaut |
|---|



Spalt 0,3mm

dazu: Ersatzteilliste S-STANDARD

| | | | | | | | | | | |
|-----------------------------------|----------|------|---------|---|----------------|----------------|---|------------|---------|--|
| | | | | Verwendung: | | | | | | |
| | | | | S 2012 MBG71 | | | | | | |
| Index | Datum | Name | Änd-Nr. | MF160 | X | X | X | | | |
| Bearb. | 11.12.00 | Hack | | schmalenberger strömungstechnologie | Art-Nr. | Werkstoff | Vormat-Nr. | Modell-Nr. | Gewicht | |
| Gepr. | 15.01.01 | Prz | | | Ersatz für: | | | | | |
| Freigabe | 15.01.01 | Me | | | ersetzt durch: | | | | | |
| ! SCHUTZVERMERK DIN 34 BEACHTEN ! | | | | ! PLEASE NOTE INDICATION DIN 34 ! | | | ! TENIR COMPTE DE L'INDICATION DIN 34 ! | | | |
| Benennung: | | | | Freimaßtoleranzen nach ISO 2768 mittel | Maßstab A3 | Zeichnungs-Nr. | | | Änd. | |
| Zusammenstellung | | | | | 1:1 | S 0012 000 05 | | | | |

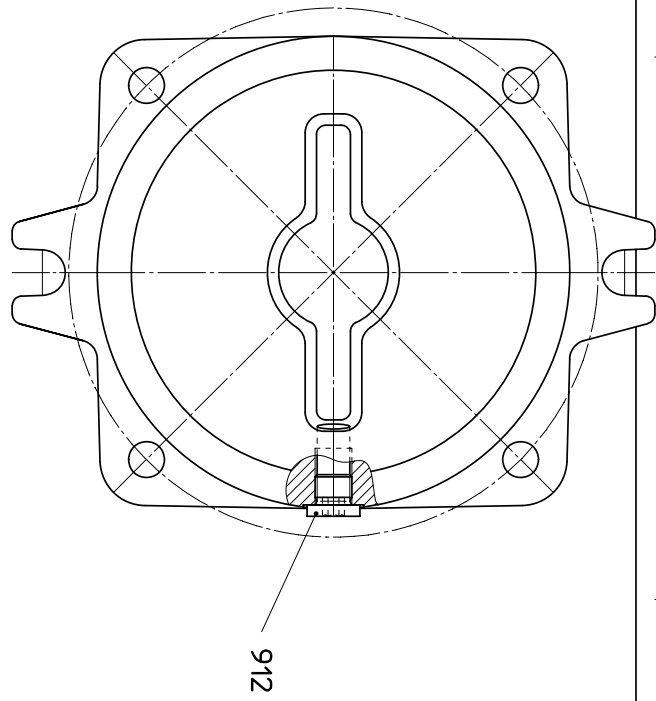
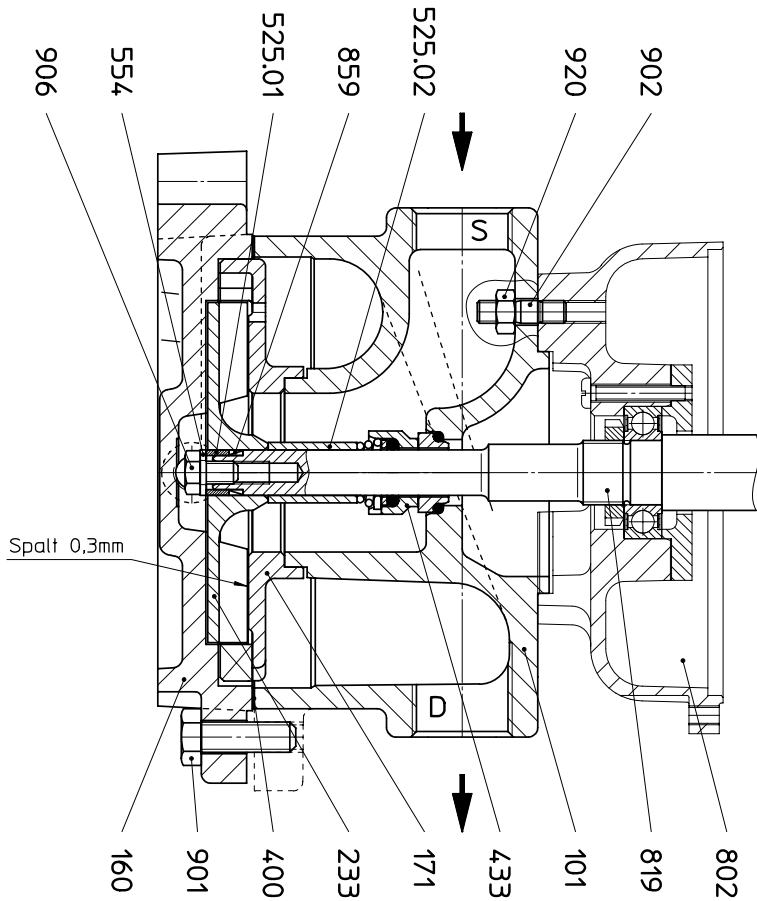
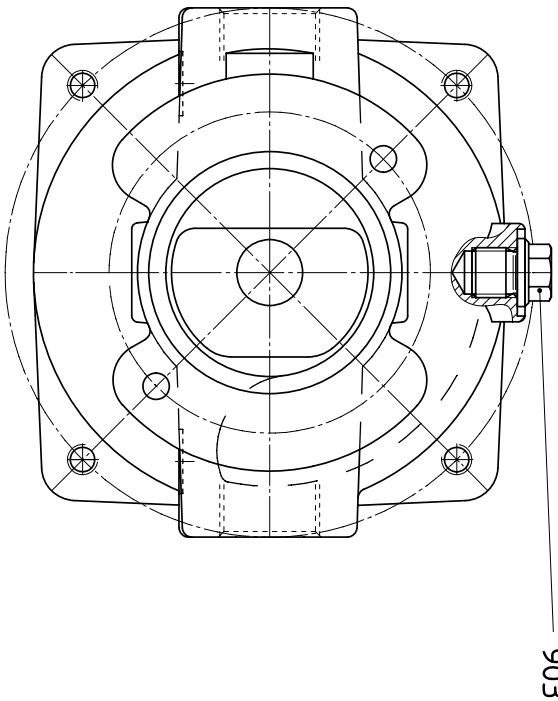


Spalt 0,5mm

dazu: S 0014 020 01

dazu: Ersatzteilliste S-STANDARD

| | | | | | | | | | | |
|-----------------------------------|----------|------|-----------------------------------|---|---|---|--|---------------------------------|--|-----------|
| | | | | Verwendung: S 4014/2-2.2 | | | | | | |
| Index | Datum | Name | And-Nr. | X | X | X | | | | |
| Bearb. | 05.03.01 | Hack | | | | | | | | |
| Gepr. | 05.03.01 | Prz | | schmalenberger | | Ar1-Nr. | | Werkstoff | | |
| Freigabe | 05.03.01 | Me | | strömungstechnologie | | Vormat-Nr. | | Modell-Nr. | | |
| | | | | Ersatz für: | | Gewicht | | | | |
| | | | | ersetzt durch: | | | | | | |
| ! SCHUTZVERMERK DIN 34 BEACHTEN ! | | | ! PLEASE NOTE INDICATION DIN 34 ! | | | ! TENIR COMPTE DE L'INDICATION DIN 34 ! | | | | |
| Benennung: Zusammenstellung | | | | Freimaßtoleranzen nach ISO 2768 mittel | | Maßstab A2 1:1 | | Zeichnungs-Nr. S 0014 000 00 | | And. . |



| | | | | | | | | | | |
|-------------------------------|----------|------|-------------------------------|--|--|-------------------------------------|-----------|----------------|------------|---------|
| | | | | Verwendung: | | | | | | |
| | | | | S 2008 MBG71 | | | | | | |
| | | | | M2/12-G4 LR-90x7,5 | | X | X | X | | |
| Bearb. | 06.05.02 | Hack | | | | Artl-Nr. | Werkstoff | Vormat-Nr. | Modell-Nr. | Gewicht |
| Gepr. | 06.05.02 | Prz | | | | Ersatz für: | | | | |
| Freigabe | 10.05.02 | Me | | | | ersetzt durch: | | | | |
| SCHUTZVERMERK DIN 34 BEACHTEN | | | PLEASE NOTE INDICATION DIN 34 | | | TENIR COMPTE DE L'INDICATION DIN 34 | | | | |
| Benennung: | | | | Freimaßtoleranzen nach ISO 2768 mittel | | Maßstab A2 | | Zeichnungs-Nr. | | And. |
| Zusammenstellung | | | | | | 1:1 | | S 2008 000 01 | | |