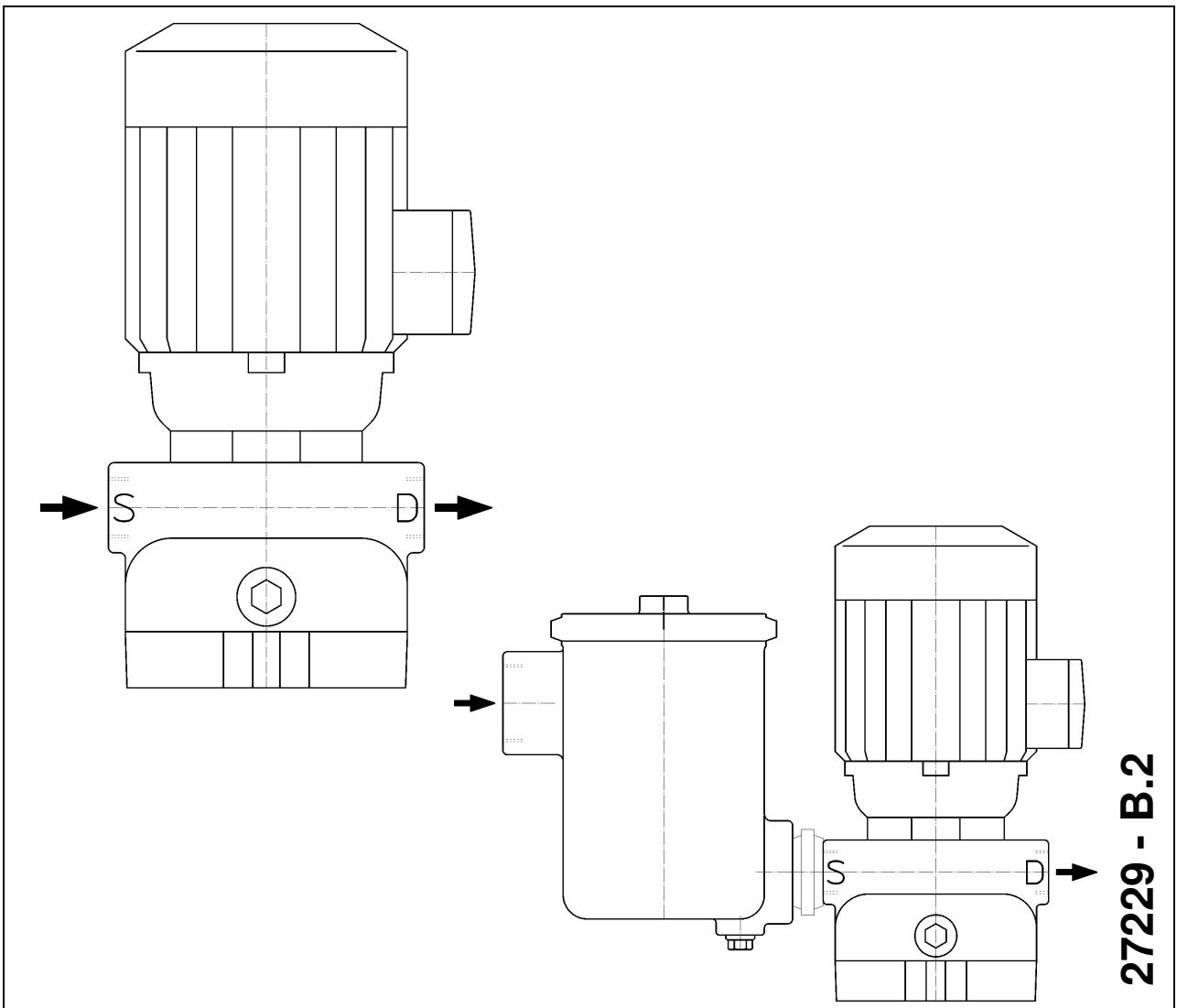


# Kreiselpumpe

## Typ S / SF / S-L

**DE** Betriebs- / Montageanleitung



## EG-Konformitätserklärung

**Hersteller**

Schmalenberger GmbH+Co KG  
Strömungstechnologie  
Im Schelmen 9-11  
D-72072 Tübingen / Germany

**Produkt**

Kreiselpumpen

**Typ**

S, SL, SF

Hiermit erklären wir, dass die spezifische Bauart in Übereinstimmung mit den folgenden Richtlinien hergestellt worden ist:

**EG - Richtlinien**

- 2006/42/EG
- 2006/95/EG
- 2004/108/EG

Zur sachgerechten Umsetzung der in der EG-Richtlinie genannten Sicherheits- und Gesundheitsanforderungen wurde(n) folgende Norm(en) herangezogen:

**Harmonisierte Normen**

EN ISO 12100-1, EN ISO 12100-2, EN 61000-6-2, EN 61000-6-3, EN 809, EN ISO 14121-1

Tübingen, den 21. Dezember 2009



-----  
Leiter Qualitätssicherung / Tel. +49(0)7071 7008-18

## EG-Einbauerklärung

### Hersteller

Schmalenberger GmbH & Co. KG  
Strömungstechnologie  
Im Schelmen 9-11  
D- 72072 Tübingen / Germany

### Produkt

Kreiselpumpe falls geliefert ohne Antrieb

### Typ

S-L

ist eine unvollständige Maschine nach Richtlinie 2006/42EG Artikel 2g und ausschließlich zum Zusammenbau mit einer anderen Maschine vorgesehen,

den folgenden grundlegenden Anforderungen der Richtlinie 2006/42/EG entspricht:  
Anhang I, Artikel 1.1.1, 1.1.2, 1.1.3, 1.1.5.

### Harmonisierte Normen die verwendet wurden:

EN ISO 12100-1, EN ISO 12100-2, EN 809, EN ISO 14121-1

Die unvollständige Maschine entspricht weiterhin Bestimmungen der Richtlinien:

- 94/9/EG - gilt nur für Produkte mit ATEX-Kennzeichnung 3G oder 3D auf dem Pumpenleistungsschild .

Normen die verwendet wurden: EN 13463-1, EN 13463-5

Die zur Maschine gehörenden speziellen technischen Unterlagen nach Anhang VII Teil B wurden erstellt.

Die unvollständige Maschine darf erst dann in Betrieb genommen werden, wenn festgestellt wurde, dass die Maschine, die in die unvollständige Maschine eingebaut werden soll, den Bestimmungen der Richtlinie Maschinen (2006/42/EG) entspricht.

Tübingen, den 21. Dezember 2009



-----  
Leiter Qualitätssicherung / Tel. +49(0)7071 7008-18

# Inhaltsverzeichnis

<b>1</b>	<b>Allgemeine Angaben .....</b>	<b>5</b>
1.1	Benutzerinformationen .....	5
1.2	Bestimmungsgemäße Verwendung .....	5
1.3	Mitgeltende Dokumente .....	5
1.4	Technische Daten / Spezifikation .....	5
1.5	Sicherheitshinweise .....	5
1.6	Temperatur .....	6
1.7	Sicherheitshinweise für Wartungs-, Inspektions- und Reparaturarbeiten .....	6
<b>2</b>	<b>Transport, Lagerung, Montage .....</b>	<b>6</b>
2.1	Transport und Lagerung .....	6
2.2	Auspacken, Reinigung und Zusammenbau .....	7
2.3	Aufstellen und Anschließen .....	8
<b>3</b>	<b>Betrieb der Pumpe .....</b>	<b>10</b>
3.1	Erstinbetriebnahme .....	10
3.2	Betreiben .....	10
3.3	Hinweise auf Fehlbedienung .....	11
3.4	Stillsetzen .....	11
3.5	Fehlerbehebung .....	13
<b>4</b>	<b>Wartung / Instandsetzung .....</b>	<b>15</b>
4.1	Wartung / Inspektion .....	15
4.2	Instandsetzung .....	15
4.3	Ersatzteilliste / Zeichnung .....	18
<b>5</b>	<b>Anhang .....</b>	<b>18</b>
5.1	Außerbetriebnahme / Einlagerung / Konservierung .....	18
5.2	Entsorgung .....	19
5.3	Unterlagen zum Pumpenantrieb .....	20
5.4	Maßblatt .....	20
5.5	Wichtige Hinweise .....	20
<b>6</b>	<b>Ersatzteilliste und Zeichnung .....</b>	<b>21</b>

# 1 Allgemeine Angaben

## 1.1 Benutzerinformationen

Diese Betriebsanleitung erleichtert es, die Kreiselpumpe kennenzulernen und ihre Einsatzmöglichkeiten voll zu nutzen.

Sie enthält wichtige Hinweise, um die Kreiselpumpe sicher, sachgerecht und wirtschaftlich zu betreiben.

Die Betriebsanleitung berücksichtigt jedoch nicht die ortsbezogenen Bestimmungen, für deren Einhaltung der Betreiber verantwortlich ist.

Das Pumpenschild nennt die Baureihe, die Baugröße, die wichtigsten Betriebsdaten und die Werknummer. Wir bitten Sie, diese bei Rückfragen, Nachbestellungen und insbesondere bei Bestellungen von Ersatzteilen stets anzugeben.

## 1.2 Bestimmungsgemäße Verwendung

Die Kreiselpumpe ist ausschließlich zum Einsatz gemäß original Pumpenspezifikation und Betriebsanleitung bestimmt. Eine andere oder darüber hinausgehende Benutzung gilt als nicht bestimmungsgemäß. Für hieraus resultierende Schäden haftet der Hersteller nicht.

## 1.3 Mitgeltende Dokumente

Zu jeder Kreiselpumpe entstehen verschiedene Dokumente, die zusammen zur Technischen Dokumentation der Kreiselpumpe gehören, das sind:

- Betriebsanleitung zur Kreiselpumpe
- Betriebsanleitung zum Antrieb
- Betriebsanleitung zum Zubehör, das in der Spezifikation aufgeführt ist
- Abnahmeprotokolle von TÜV usw.
- Probelaufprotokoll
- Leistungslaufprotokoll
- Montagezeichnung (Maßblatt)
- Konformitätserklärung mit Zusatz-Betriebsanleitung für (Ex)-Ausführung
- Konformitätserklärung / Einbauerklärung
- Spezifikation mit allen Daten

Nicht in jedem Fall sind alle vorgenannten Dokumente entstanden und beigelegt. Hier sind die Angaben der Spezifikation zu beachten.

## 1.4 Technische Daten / Spezifikation

Zu jeder Betriebsanleitung gehört als wichtigstes Dokument die Spezifikation der gelieferten Kreiselpumpe. In ihr sind alle sachlichen und technischen Daten zusammengefasst. Sie ist die Geburtsurkunde der Kreiselpumpe und als solche zu behandeln.

Ersatzweise kann auch die Auftragsbestätigung, zusammen mit dem Lieferschein, als Nachweis für die technischen Daten gelten.

## 1.5 Sicherheitshinweise

### 1.5.1 Allgemeines

Sorgen Sie dafür, dass in der Betreiberfirma und/oder dem Betreiberland die für den Einsatz von Pumpen geltenden Sicherheitsvorschriften und Gesetze eingehalten werden.

In dieser Betriebsanleitung warnen wir Sie durch entsprechende Hinweise vor Gefahrenquellen. Durch die Verwendung von Symbolen soll Ihre Aufmerksamkeit auf diese Hinweise gelenkt werden!

Symbol                      Bedeutung:



**Vorsicht! Verletzungsgefahr!  
/ Beschädigungsgefahr!**

Dieses Zeichen warnt Sie vor Gefahren durch mechanische Einwirkung.



**Vorsicht! Lebensgefahr!**

Dieses Zeichen warnt Sie vor Gefahren durch elektrischen Strom.



**Hinweis:**

Dieses Zeichen weist Sie auf die wirtschaftliche Verwendung der Pumpe hin.

Direkt an der Kreiselpumpe angebrachte Hinweise, wie z.B. Drehrichtungspfeil und Kennzeichnung von Fluidanschlüssen, müssen unbedingt beachtet und in vollständig lesbarem Zustand gehalten werden.

- Benutzen Sie die Kreiselpumpe nur in technisch einwandfreiem Zustand, sowie bestimmungsgemäß, sicherheits- und gefahrenbewusst, unter Beachtung aller Hinweise der Betriebsanleitung!

- Beseitigen Sie Störungen, die die Sicherheit beeinträchtigen können, umgehend.
- **Vergewissern Sie sich vor Inbetriebnahme, dass das Bedienungspersonal die Betriebsanleitung gelesen und verstanden hat.** Nicht der Bediener sondern der Betreiber ist für die Sicherheit verantwortlich!
- Die Kreiselpumpe ist zum Einbau in eine Gesamt-Maschine bzw. Anlage vorgesehen. Die Kreiselpumpe wird ohne Berührungsschutz geliefert. Evtl. erforderlicher Berührungsschutz (z.B. bei Förderung heißer Flüssigkeiten über 60 °C) muss vom Anlagenhersteller bei der Integration der Kreiselpumpe in die Anlage vorgesehen werden.
- Falls Flüssigkeiten gefördert werden, die in irgendeiner Weise gesundheitsschädliche Wirkungen verursachen können, sind die benetzten Oberflächen der Pumpe vor Beginn jeglicher Arbeiten durch geeignete Maßnahmen (Spülen, Reinigen, Waschen) auf einen Zustand zu bringen, der eine unbedenkliche Handhabung ermöglicht.
- Leckagen gefährlicher Fördergüter (z.B. explosiv, giftig, heiß) müssen so abgeführt werden, dass keine Gefährdung für Personen und die Umwelt entsteht. Gesetzliche Bestimmungen sind einzuhalten.
- Gefährdung durch elektrische Energie ist auszuschließen (Einzelheiten hierzu, siehe in den landesspezifischen Vorschriften und/oder den örtlichen Energieversorgungsunternehmen).
- Arbeiten an elektrischen Ausrüstungen der Pumpe dürfen nur von einer Elektrofachkraft oder von unterwiesenen Personen unter Leitung und Aufsicht einer Elektrofachkraft gemäß den elektrotechnischen Regeln VDE oder IEC vorgenommen werden.
- Stellen Sie vor Einschalten / Inbetriebnahme der Pumpe sicher, dass niemand durch die anlaufende Pumpe gefährdet werden kann!



**Wichtig:**

Setzen Sie die Kreiselpumpe sofort still, falls abnormale elektrische Spannungen, Schwingungen, Temperaturen, Geräusche, Undichtigkeiten oder andere Störungen auftreten.

**1.6 Temperatur**



**Achtung! Verbrennungsgefahr!**  
Das Gehäuse der Kreiselpumpe erwärmt sich während des Betriebs! Wenn die Temperatur über + 50 °C ansteigt, muss die Kreiselpumpe vom Betreiber vor direktem Berühren geschützt werden.

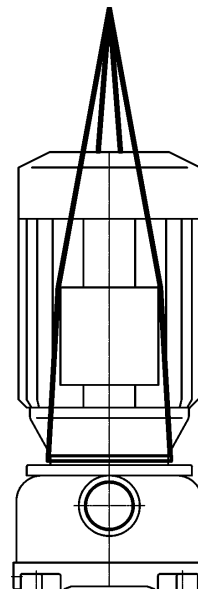
**1.7 Sicherheitshinweise für Wartungs-, Inspektions- und Reparaturarbeiten**

- Reparaturen gleich welcher Art, sind nur von qualifiziertem Fachpersonal vorzunehmen. Dazu ist die Kreiselpumpe zu entleeren.
- Die angeschlossenen Rohrleitungen müssen drucklos sein.
- Lassen Sie die Pumpe abkühlen.
- Vor Reparaturen an der Pumpe ist diese elektrisch spannungsfrei zu schalten und gegen unbefugtes Wiedereinschalten zu sichern.

**2 Transport, Lagerung, Montage**

**2.1 Transport und Lagerung**

**2.1.1 Transport**



Anschlagbeispiel

Falls erforderlich ist am Pumpenaggregat selbst und auf der Verpackung die Schwerpunkt-lage gekennzeichnet und die Stelle für das Einhängen der Hebevorrichtung markiert.



**Vorsicht! Verletzungsgefahr!**

Verwenden Sie nur geeignete und technisch einwandfreie Hebezeuge sowie Lastaufnahmemittel mit ausreichender Tragkraft!  
Nicht unter schwebenden Lasten aufhalten oder arbeiten.

## 2.1.2 Lagerung

### - Zwischenlagerung

Selbst bei kurzzeitiger Zwischenlagerung trocken, gut belüftet und erschütterungsfrei auf Holzunterlagen bei möglichst konstanter Temperatur lagern.

### - Ungünstige Lagerung

Liegen ungünstige Lagerbedingungen vor (z.B. hohe Luftfeuchtigkeit), oder wird die Pumpe länger als 6 Wochen auf Lager liegen, dann ist das Pumpengehäuse mit Öl zu füllen (siehe 2.1.3).

### - Lange Lagerdauer

Bei einer Lagerzeit von mehr als 2 Jahren müssen die Wälzlager im Motor und Lagerträger neu gefettet oder komplett erneuert werden.

## 2.1.3 Konservierung

Die von uns gelieferten Kreiselpumpen werden entsprechend der vom Besteller angegebenen Lagerzeit mit einer Konservierung versehen. Diese Konservierung ist vor Inbetriebnahme zu entfernen, siehe Kapitel 2.2.2 Reinigung. Wird die Pumpe längere Zeit außer Betrieb genommen, oder wird die ursprünglich vorgesehene Lagerzeit vor der Inbetriebnahme erheblich überschritten, ist als Korrosionsschutz eine Konservierung vorzunehmen.

Wie Sie dabei vorgehen wird in Kapitel 5.1 Außerbetriebnahme / Einlagerung / Konservierung genau beschrieben.

## 2.2 Auspacken, Reinigung und Zusammenbau

### 2.2.1 Auspacken

Die Pumpe ist zum Transport auf einer Palette mit Bändern fixiert. Zum Transport über lange Wege ist Sie in Verschlüge oder Kisten verpackt.

Nach dem Lösen der Haltebänder die Pumpe mit entsprechendem Hilfsmittel (Hebezeug) aus der Verpackung heben. Dabei die Hinweise unter 2.1.1 Transport beachten.

### 2.2.2 Reinigung

Zum Schutz vor Transportschäden oder Korrosion sind verschiedene Maßnahmen vorgesehen. Überzeugen Sie sich an Ihrer Pumpe, welche hier vorhanden sind.

1. Abschlussdeckel an den Stutzen
2. Wellenschutz, bei Lieferung ohne Motor
3. Schutzlack an blanken Teilen

Vor dem Aufstellen bzw. der Montage der Pumpe sind diese Schutzvorrichtungen zu entfernen. Im Inneren der Pumpe dürfen keine Verunreinigungen zurückbleiben.



**Wichtig:**

Je nach Fördermedium ist das Pumpeninnere von Ölrückständen zu reinigen. Verwenden Sie dazu ein Reinigungsmittel, das die Gleitringdichtung und den Pumpenwerkstoff nicht beschädigt. Achten Sie darauf, dass die Pumpe nach dem Reinigen sorgfältig getrocknet wird.

Als Reinigungsmittel kann z.B. Spiritus, Ritzol 155 oder eine stark alkalische Seifenlauge verwendet werden. Bei der Verwendung von Dampfreinigern das Lösungsmittel vorher einwirken lassen.

Verwenden Sie nach Möglichkeit keinen Dampfstrahlreiniger. Wenn doch, achten Sie bei der Verwendung darauf, den Elektromotor und die Lagerungen nicht zu beschädigen.

### 2.2.3 Zusammenbau

Die Pumpe wird i.d.R. vormontiert geliefert und ist damit einbaufertig.

In Sonderfällen ist die Pumpe ohne Antriebsmotor geliefert worden. Bauen Sie vor der Montage der Pumpe in die Anlage den Antrieb an die Pumpe.



**Wichtig:**

Kontrollieren Sie den leichten Lauf der Pumpe und ihre Freigängigkeit vor Beginn der Montage.

Sonstiges externes Zubehör wie z.B. Windkessel o.ä., die nicht werkseitig an der Pumpe vormontiert sind, sollten erst nach der Montage der Pumpe in die Anlage oder auf dem Pumpenfundament angebaut werden.

**2.3 Aufstellen und Anschließen**

**2.3.1 Sicherheitsbestimmungen**



**Ex-Schutz / Sicherheitshinweis**

Elektrische Betriebsmittel, die in explosionsgefährdeten Bereichen betrieben werden, müssen die Ex-Schutz-Bestimmungen erfüllen. Dies wird durch das Fabrikschild des Motors ausgewiesen. Bei Aufstellung in explosionsgefährdeten Bereichen müssen die örtlich geltenden Ex-Vorschriften und die Vorschriften des mitgelieferten Prüfscheins, der durch die zuständige Prüfbehörde ausgestellt worden ist, beachtet und eingehalten werden. Der mitgelieferte Prüfschein ist am Einsatzort (z.B. Meisterbüro etc.) aufzubewahren.



**Wichtig:**

**Für Ex-Bereich ist eine Zusatz-Betriebsanleitung zu beachten.**

**2.3.2 Überprüfen Sie vor Aufstellungsbeginn**

- Ist die Maschine / Anlage / Behälterstutzen gemäß den Abmessungen des Maßblattes / Aufstellungsplanes vorbereitet?

**2.3.3 Ein- und Aufbau der Pumpe**

Die Montage kann auf kleinen Betonsockeln oder Konsolen erfolgen. Aggregate bis 3 kW Antriebsleistung können frei in den Rohrstrang eingebaut werden. Diese Einbauart verlangt allerdings, dass Saug- bzw. Druckleitung selbst

genügend stabil ausgeführt und befestigt sind. Eine Montage auf elastische Unterlagen empfiehlt sich dann, wenn die Wirkung von Vibrationen (Resonanz) auf die Umgebung weitgehend ausgeschaltet werden soll.

Pumpen des Typs S dürfen nur senkrecht eingebaut werden.

**Eine Anordnung mit nach unten hängendem Motor ist nicht zulässig.**

Bei der Montage auf ein Fundament ist die Kreiselpumpe mit Hilfe einer Wasserwaage auszurichten.

**2.3.4 Anschließen der Rohrleitungen**



**Achtung!**

**Die Pumpe darf auf keinen Fall als Festpunkt für die Rohrleitung verwendet werden. Vom Rohrleitungssystem dürfen keine Kräfte und Momente (z.B. durch Verwindung, Wärmeausdehnung) auf die Pumpe wirken.**

**Beachten Sie die Bezeichnung am Gehäuse: S = Sauganschluss, D = Druckanschluss**

Die Rohre sind unmittelbar vor der Pumpe abzufangen und spannungsfrei anzuschließen. Ihr Gewicht darf die Pumpe nicht belasten.

Das Ausrichten muss mit größter Sorgfalt vorgenommen werden, da dies Voraussetzung für den störungsfreien Betrieb des Aggregats ist.

**Das Nichtbeachten dieser Hinweise führt zum Verlust aller Garantieansprüche.**



**Achtung!**

**Bei heißen, ätzenden und giftigen Fördermedien!**

- Bei Überschreitung der Rohrleitungskräfte können, z.B. undichte Stellen an der Pumpe selbst oder an den Flanschverbindungen entstehen, die zum heftigen Austritt von Fördermedium führen.
- Bei kurzen Rohrleitungen sollen die Nennweiten mindestens denen der Pumpenanschlüsse entsprechen. Bei langen Rohrleitungen ist die wirtschaftlichste Nennweite von Fall zu Fall zu ermitteln.
- Übergangsstücke auf größere Nennweiten sollten mit ca. 8° Erweiterungswinkel ausge-



führt werden, um erhöhte Druckverluste zu vermeiden.

- Die Saugleitung ist zur Pumpe kontinuierlich steigend, bei Zulauf kontinuierlich fallend zu verlegen, um Luftsackbildung zu vermeiden. Der Einbau von Rückflußverhinderern und Absperrorganen ist, je nach Art der Anlage und der Pumpe, zu empfehlen.



**Achtung! Lebensgefahr!**

Plötzlich (schlagartig) schließende Armaturen in Rohrleitungen sind unbedingt zu vermeiden. Die dabei auftretenden Druckstöße können den maximal zulässigen Gehäuse- druck der Pumpe um ein Mehrfaches übersteigen!

Zur Vermeidung zu starker Druck- stöße sind Druckstoßdämpfer oder Windkessel einzubauen.



**Hinweis:**

Nach dem Montageende bzw. vor Inbetriebnahme der Anlage müs- sen die Behälter, Rohrleitungen und Anschlüsse gründlich gerei- nigt, durchgespült und durchgebla- sen werden.

- Oft lösen sich Schweißperlen, Zunder und andere Verunreinigungen erst nach gerauer Zeit. Sie sind durch Einbau eines Siebes in die Saugleitung von der Pumpe fernzuhalten.
- Der freie Querschnitt des Siebes muss dem 3-fachen Querschnitt der Rohrleitung entsprechen, damit nicht durch eingeschwemmte Fremdkörper zu große Widerstände entstehen.

Siebe in Hutform mit eingelegtem Maschen- drahtnetz von 2,0 mm Maschenweite und 0,5 mm Drahtdurchmesser aus korrosionsbe- ständigem Material haben sich bewährt.

**2.3.5 Elektrischer Anschluss**

Lassen Sie den elektrischen Anschluss der Pumpe durch einen vom zuständigen Energie- versorger zugelassenen Fachbetrieb des Elek- trohandwerks, unter Berücksichtigung der technischen Anschlussbedingungen, durchfüh-

ren. Die Anschlussarbeiten dürfen nur von einem geprüften Installationselektriker vorgenommen werden. (siehe Kap. 2.3.1)

**Die einschlägigen DIN VDE-Vorschriften sind zu beachten.**

Vorhandene Netzspannung mit den Angaben auf dem Fabrikschild des Motors vergleichen und auf geeignete Schaltung wählen.

Wir empfehlen die Verwendung einer Motor- schutzeinrichtung.

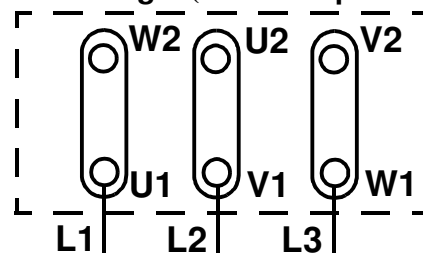


**Explosionsgefahr!**

Bei Explosionsgefahr muss eine Motorschutzeinrichtung eingebaut sein!

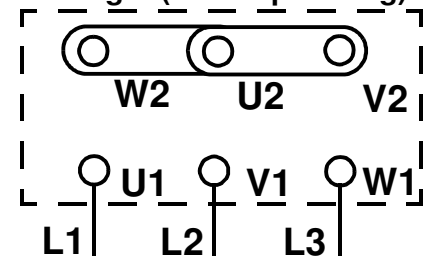
Motor gemäß dem Schaltbild im Klemmenkasten bzw. nach Bild „Dreieckschaltung“ oder Bild „Sternschaltung“ anschließen.

**Dreieckschaltung Δ (niedere Spannung)**



Anschluss-Schema für Drehstrommotoren, Schaltung Δ

**Sternschaltung Y (hohe Spannung)**



Anschluss-Schema für Drehstrommotoren, Schaltung Y

**Einstellung Zeitrelais**

Bei Drehstrommotoren mit Stern-Dreieck-Schal- tung ist sicherzustellen, dass die Umschal- punkte zwischen Stern und Dreieck zeitlich sehr eng aufeinander folgen. Längere Umschaltzei- ten haben Motorschäden zur Folge.

Einstellung des Zeitrelais bei Stern-Dreieck- Schaltung: < 3 sec.

### Drehrichtungsprüfung

Die Drehrichtung des Motors muss mit der Richtung des Drehrichtungspfeils am Motor übereinstimmen. Durch sofort aufeinanderfolgendes Ein- und Ausschalten prüfen.


Bei falscher Drehrichtung zwei beliebige Phasen L1, L2 oder L3 der Netzzuleitung im Motorklemmenkasten vertauschen.

### Motor-Zusatzeinrichtungen

Sind besondere Steuervorrichtungen vorgesehen, z.B. in Verbindung mit dem Einsatz der Pumpe in einer verfahrenstechnischen Anlage, sind die Anleitungen der Hersteller dieser Steuervorrichtungen unbedingt zu beachten.

## 3 Betrieb der Pumpe

### 3.1 Erstinbetriebnahme



Stellen Sie sicher, dass vor der Erstinbetriebnahme der Pumpe folgende Voraussetzungen erfüllt sind:

1. Die Pumpe vorschriftengerecht elektrisch mit allen Schutzeinrichtungen angeschlossen ist.
2. Fördert die Pumpe mit Zulauf, d.h. das Flüssigkeitsniveau liegt saugseitig oberhalb der Pumpe, müssen die saug- und druckseitigen Absperrorgane offen und die Pumpe geflutet sein.
3. Fördert die Pumpe im Saugbetrieb, d.h. das Flüssigkeitsniveau liegt saugseitig unterhalb der Pumpe, ist am tiefsten Punkt der Saugleitung ein Fußventil zu installieren und die Pumpe und die Saugleitung müssen mit Flüssigkeit gefüllt sein.

**Beachten Sie:** Trockenlauf führt zu erhöhtem Verschleiß und zu Schäden an der Pumpe!

4. Die rotierenden Teile der Pumpe mit einem Berührungsschutz versehen sind. (Gemäß UVV darf die Pumpe nur mit einem Berührungsschutz betrieben werden).
5. Die Pumpenwelle auf Leichtlauf geprüft wurde.
6. Die Drehrichtung geprüft wurde.

### 3.1.1 Pumpe starten

Die Pumpe nur gegen halb offene Druckleitung anfahren! Erst nach Erreichen der vollen Drehzahl das Absperrorgan langsam öffnen und auf den gewünschten Betriebspunkt einregeln.


#### Achtung: Motor nicht überlasten!

- Ein automatischer Rückflußverhinderer muss bei Erreichen der Betriebszahl stetig öffnen, ohne anormale Geräusentwicklung, Vibrationen oder erhöhte Stromaufnahme des Aggregates.
- Nach Erreichen des Betriebspunkts ist die Leistungsaufnahme des Motors und die Lagertemperatur zu kontrollieren!  
Bei Erstinbetriebnahme wird die endgültige Lagertemperatur erst - je nach Bedingungen - nach 48 Stunden eingestellt.

### 3.2 Betreiben

#### 3.2.1 Betriebsüberwachung

In den meisten Fällen wird die Pumpe von der zentralen Steuerung der Gesamtanlage geregelt. Die Einhaltung der bei der Auslegung der Pumpe für den Einsatzzweck bestimmten Daten, siehe Spezifikation, sind Voraussetzung für eine einwandfreie Funktion.



Die nachfolgend genannten Punkte sind besonders beim manuellen Betrieb der Pumpe zu beachten.

#### 1. Temperatur der Förderflüssigkeit

Pumpe nicht bei höheren als den in der Originalspezifikation genannten Temperaturen betreiben.

#### 2. Schalthäufigkeit

Um starken Temperaturanstieg im Motor und übermäßige Belastung von Pumpe, Motor und Lagern zu vermeiden, darf die Schalthäufigkeit folgende Werte nicht überschreiten.

<b>Motorleistung:</b>	<b>max. Anzahl Schaltungen / h</b>
<b>bis 3 kW</b>	20
<b>von 4 bis 11 kW</b>	15

### 3. Mindestmenge

Wenn die Art der Anlage die Möglichkeit eines Laufes gegen druckseitig geschlossenes Absperrorgan einschließt, ist während dieser Zeit ein Mindestförderstrom bei t -30 bis +70 °C 15% von Q<sub>opt</sub>. Über +70 bis +110 °C 25% von Q<sub>opt</sub>. vorzusehen.

### 4. Dichte der Förderflüssigkeit

Die Leistungsaufnahme der Pumpe ändert sich proportional zur Dichte der Förderflüssigkeit. Um Überlastung des Motors zu vermeiden, muss die Dichte mit den Spezifikationsdaten übereinstimmen.

### 5. Gleitringdichtung

Die Dichtungseinheit ist im Werk eingestellt und eingebaut worden. Die Dichtung ist wartungsfrei, von Zeit zu Zeit ist diese auf Leckage zu überprüfen.

Während der Inbetriebnahme kann kurzzeitig eine erhöhte Leckage auftreten. Falls eine erhöhte Leckage verbleibt, ist das Aggregat unverzüglich abzuschalten und die Ursache zu klären. Ursache kann u.a. verschmutztes Medium oder vorangegangener Trockenlauf durch unvollständiges Entlüften der Pumpe sein.

#### 3.2.2 Sonstiges

Installierte Reservepumpen müssen 1x wöchentlich kurzzeitig in Betrieb genommen werden, damit die Gewähr für stete Betriebsbereitschaft gegeben ist. Die Betriebsdauer sollte jeweils ca. 15 Min. betragen. Es betrifft auch die Pumpe, die während des Stillstandes in Betriebsbereitschaft bleiben muss.

### 3.3 Hinweise auf Fehlbedienung

#### 3.3.1 Allgemein

Beim Betrieb über eine zentrale Anlagensteuerung sind Fehlbedienungen weitestgehend ausgeschlossen.

Bei manuellem Betrieb, aber auch in einer Anlagensteuerung ist zu beachten, dass:

- Die Pumpe stets ruhig und erschütterungsfrei läuft.
- Die Pumpe nicht trocken läuft.

- Ein längerer Betrieb gegen geschlossenes Absperrorgan vermieden wird, um ein Aufheizen des Fördermediums zu verhindern. Erforderliche Mindestfördermenge siehe Kap. 3.2.1 Betriebsüberwachung.
- Die max. zulässige Raumtemperatur +40 °C nicht übersteigt.
- Die Kugellagertemperatur max. bis +50 °C über Raumtemperatur liegt, jedoch +90 °C nicht übersteigt (gemessen außen am Motorgehäuse).
- Beim Betreiben der Pumpe das Absperrorgan in der Zulaufleitung nicht geschlossen wird.

#### 3.3.2 Störungen

Bei Störungen im Betrieb der Pumpe, welche nicht durch die Anlagensteuerung oder sonstige Fremdfehler verursacht wurden, gehen Sie wie folgt vor:

1. Lokalisieren Sie den Fehler / die Störung.
2. stellen Sie die Ursache fest.
3. beseitigen Sie den Fehler.

Im Kapitel 3.5 Fehlerbehebung finden Sie eine Tabelle mit den häufigsten Störungen, ihre Ursachen und die empfohlene Beseitigung.

#### 3.4 Stillsetzen

1. Absperrorgan in der Druckleitung (und Saugleitung) schließen. Falls ein Rückflussverhinderer in der Druckleitung eingebaut ist, kann das Absperrorgan offen bleiben, vorausgesetzt, dass ein Gegenruck vorhanden ist.
2. Motor ausschalten. Auf ruhigen Auslauf achten. Je nach Anlage sollte die Pumpe - bei ausgeschalteter Heizquelle, falls vorhanden, - einen ausreichenden Nachlauf haben, bis sich die Förderflüssigkeitstemperatur soweit reduziert hat, dass ein Wärmestau innerhalb der Pumpe vermieden wird.

3. Absperrorgan in der Saugleitung schließen.



**Achtung! Beschädigungsgefahr!**

Bei Einfriergefahr und/oder längeren Stillstandsperioden ist die Pumpe zu entleeren bzw. gegen Einfrieren zu sichern (Begleitheizung).

### 3.5 Fehlerbehebung

Pumpe steht	zu geringer Förderstrom der Pumpe	Überlastung des Motors	zu hoher Pumpendruck	erhöhte Motor- / Lagertemperatur	Pumpe undicht, Leckage	Pumpe läuft unruhig, Laufgeräusche	zu hohe Temperatur der Pumpe			Ursache der Störung	Beseitigung der Störung
	x									Pumpe fördert gegen zu hohen Druck	Betriebspunkt neu einregeln
	x									Gegendruck zu hoch	Anlage verunreinigt, Spalt zwischen Leitrad und offenem Laufrad verkleinern, Einbau eines neuen Laufrades (*)
	x					x	x			Pumpe / Rohrleitung nicht völlig entlüftet	Entlüften und mit Flüssigkeit füllen
	x									Zuleitung oder Laufrad verstopft	Ursache in Rohrleitung oder Pumpe beseitigen
	x									Luftsackbildung in der Rohrleitung	Rohrleitung ändern, Entlüftungsventil einbauen
	x					x	x			Saughöhe zu groß / NPSH-Anlage zu gering (Zulauf)	Flüssigkeitsstand/Niveauregelung korrigieren, Pumpe tiefer einbauen, Armaturen in der Saugleitung voll öffnen, Widerstand der Zulaufleitung verringern, Siebe u. Saugstutzen reinigen.
	x									Rückschlagklappe öffnet nicht	Rückschlagklappe kontrollieren.
	x				x	x				falsche Drehrichtung	2 Phasen im Klemmenkasten vertauschen
	x									Drehzahl zu niedrig	Drehzahl erhöhen (*), Schaltbild beachten (ggf. neuer Motor)
	x		x			x				Verschlossene Innenteile (z.B. Laufrad), Fremdkörper in der Pumpe	verschlossene Teile erneuern, Fremdkörper aus dem Pumpengehäuse entfernen
		x				x				Gegendruck der Pumpe ist niedriger als in der Auslegung (Spezifikation) angegeben	Betriebspunkt genau einregeln, Gegendruck erhöhen durch Drosseln, eventuell Laufrad abdrehen (*), grösserer Motor(*)
		x	x							höhere Dichte oder höhere Viskosität des Fördermediums als spezifiziert	(*)-(neue Abstimmung der Pumpe)

Pumpe steht zu geringer Förderstrom der Pumpe	Überlastung des Motors zu hoher Pumpendruck	erhöhte Motor- / Lagertemperatur	Pumpe undicht, Leckage	Pumpe läuft unruhig, Laufgeräusche	zu hohe Temperatur der Pumpe	Ursache der Störung	Beseitigung der Störung
			x			Wellendichtung verschlissen oder Dicht-ring defekt, Dichtung alt, Trockenlauf	Wellendichtung erneuern, Dichtung wechseln, Montage-/Einbaumaß kontrollieren
	x	x				Motor falsch angeschlossen	Schalbild, siehe Kap. 2.3.5 beachten
		x	x	x		Pumpe schlecht ausgerichtet	Pumpe genau ausrichten
		x	x	x		Pumpe verspannt od. Resonanzschwin-gungen der Rohrleitungen	Pumpenbefestigung überprüfen, Ein-zelaufstellung
		x		x		Lager defekt, zu wenig, zu viel oder fal-sches Schmiermittel	Lager erneuern, Schmiermittel ergän-zen, verringern oder völlig ersetzen
		x				Kupplungsabstand nicht eingehalten	Abstand richtig einstellen
x	x					Motor läuft auf 2 Phasen	Sicherung und Leitungsanschlüsse prü-fen/reparieren
		x		x		Unwucht des Laufrades	Laufrad reinigen, Laufrad auswuchten (*)
x						Fremdkörper in der Pumpe, Motorlager defekt	Fremdkörper entfernen, Pumpenge-häuse reinigen oder wechseln, Motorla-ger erneuern
x						Schutzschalter hat ausgelöst durch Überlastung des Motors, Schutzschal-ter zu klein, Wicklung defekt	elektrischen Anschluss prüfen (mit Motorschild vergleichen), bei Motor-Überlastung: Pumpe drosseln, kleine-res Laufrad (*), grösserer Motor oder Stator wechseln (*)
	x				x	hoher Luftanteil im Fördermedium	Fördermedium entgasen
					x	Kavitation	Pumpe druckseitig drosseln
	x	x	x		x	Laufrad locker, Spannelemente locker	Spannelemente nachspannen mit Lauf-radmutter/-schraube (Laufradspalt beachten)
			x			Laufrad drückt nicht genug auf Gleitring-dichtung	Montage-/Einbaumaß kontrollieren

(\*) Bitte halten Sie Rücksprache mit dem Hersteller.

## 4 Wartung / Instandsetzung

### Allgemeine Hinweise

Der Betreiber hat dafür zu sorgen, dass alle Inspektions-, Wartungs- und Reparaturarbeiten an der Pumpe nur von autorisiertem und dafür geschultem Personal durchgeführt werden. Er muss sich vergewissern, dass das Personal sich durch eingehendes Studium der Betriebsanleitung ausreichend informiert hat.

Wir empfehlen die Erstellung und Einhaltung eines Wartungsplanes. Damit können Sie teure Reparaturen vermeiden und ein störungsfreies und zuverlässiges Arbeiten der Pumpe erreichen.

Bei Reparaturen dürfen nur Original-Ersatzteile verwendet werden. Dies gilt besonders für die Gleitringdichtung (GLRD).

Bei Arbeiten am **Motor** sind die Anleitung des jeweiligen Motorherstellers und die darin enthaltenen Anweisungen zu beachten.



#### **Achtung! Lebensgefahr!**

Grundsätzlich sind Arbeiten am Klemmenkasten und der Steuerung der Maschine nur bei abgeklemmten elektrischen Anschlüssen oder Freischaltung durchzuführen, um Gefahren durch Stromschlag zu vermeiden.



#### **Achtung! Verletzungs- und Lebensgefahr!**

Bei Kontroll- u. Wartungsarbeiten ist die Pumpe vor ungewolltem Einschalten zu sichern (Freischalten).

### 4.1 Wartung / Inspektion

Die nachfolgenden Informationen sollen zur Erstellung eines Wartungsplanes verwendet werden. Es sind Mindestempfehlungen, die den örtlichen Gegebenheiten des Pumpeneinsatzes angepasst und im Bedarfsfall ergänzt werden müssen.

#### 4.1.1 Kontrollen

Ständige Kontrollen:

- Förderdaten der Pumpe (Druck, Menge)
- Stromaufnahme

Tägliche Kontrollen:

- Pumpenlauf = ruhig und erschütterungsfrei
- Lagertemperatur
- Leckage der Gleitringdichtung (GLRD)

#### 4.1.2 Schmierung u. Schmiermittelwechsel

Die Pumpen des Typs "S" in Standardausführung sind nur im Antriebsmotor gelagert.

Die Lager in kleineren Motoren sind auf Lebensdauer ausgelegt und mit einer Dauerfettfüllung versehen, die nicht nachgeschmiert werden kann. In diesem Fall sind an den Lagerträgern keine Schmiernippel vorhanden.

## 4.2 Instandsetzung

### Allgemein

Führen Sie Instandsetzungsarbeiten nur an der ausgebauten Pumpe in einer geeigneten Werkstatt durch.

**Beachten Sie dabei die Sicherheitshinweise im Kapitel 1!**

Die folgende Anleitung ermöglicht Ihnen, die Pumpe zu zerlegen und mit den notwendigen Neuteilen wieder fachgerecht zusammenzubauen.



#### **Hinweis:**

Beachten Sie auch die Zeichnung im Kapitel „Ersatzteile / Zeichnung“ am Ende dieser Betriebsanleitung!

Bei der Montage einer neuen Gleitringdichtung sind besondere Hinweise zu beachten.

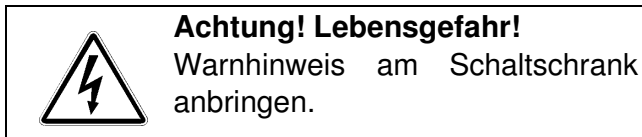
Die Arbeiten können mit dem werkstattüblichen Werkzeug vorgenommen werden. Spezialwerkzeug ist nicht erforderlich.

Säubern Sie nach der Demontage alle Einzelteile der Pumpe gründlich.

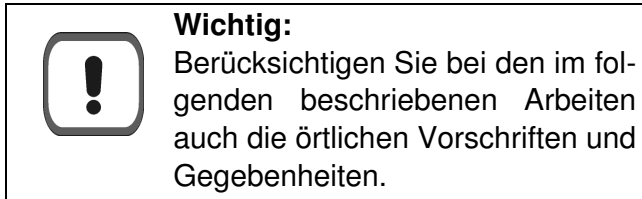
Kontrollieren Sie die Einzelteile auf Abnutzung und Beschädigung. Nicht einwandfreie Teile müssen nachgearbeitet bzw. ersetzt werden.

#### 4.2.1 Demontagevorbereitung

Vor Beginn der Demontage muss die Pumpe so gesichert werden, dass Sie nicht eingeschaltet werden kann (Freischalten).



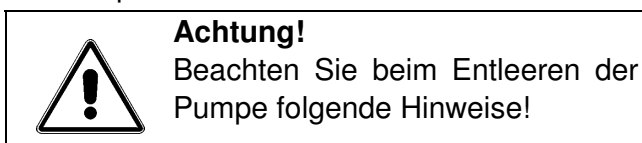
Bei Anlagenbetrieb den Schichtführer bzw. Vorgesetzten unterrichten.



#### 4.2.2 Demontage / Ausbau der Pumpe

Die Pumpe muss Umgebungstemperatur haben.

- Stromzuführung unterbrechen.
- Armaturen schließen (Saug- u. Druckseite).
- Pumpe entleeren durch die Ablassschraube 912.
- Motor abklemmen.
- Vorhandene Zusatzanschlüsse demontieren.
- Druck- und Saugstutzen lösen.
- Evtl. Pumpe von der Grundplatte lösen und komplett abheben.



1. Wurde die Pumpe zur Förderung von gesundheitsgefährdenden Flüssigkeiten eingesetzt, so ist beim Entleeren der Pumpe darauf zu achten, dass keine Gefährdung für Personen und Umwelt entsteht.
2. Sofern erforderlich, Schutzkleidung sowie Schutzmaske tragen!
3. Die verwendete Spülflüssigkeit sowie ggf. Restflüssigkeit in der Pumpe müssen fachgerecht und ohne Gefahr für Personen und Umwelt aufgefangen und entsorgt werden.
4. Pumpen, die gesundheitsgefährdende Flüssigkeiten fördern, müssen dekontaminiert werden. Beim Ablassen des Fördermediums

ist darauf zu achten, dass keine Gefährdung für Personen und Umwelt entsteht.

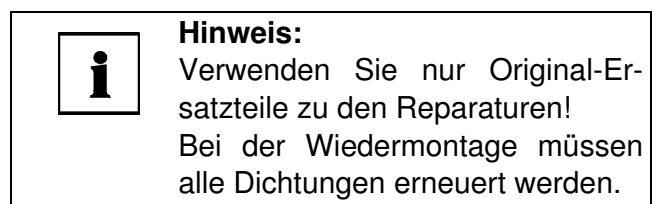
5. Gesetzliche Bestimmungen sind strikt einzuhalten!

#### 4.2.3 Demontage / Pumpe zerlegen

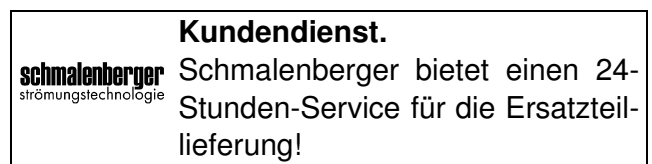
##### Bevor Sie beginnen:

Beginnen Sie die Arbeiten nur wenn Sie überprüft haben:

- Dass die benötigten Ersatzteile vorhanden sind und diese zur Pumpe bzw. zu der ihnen vorliegenden Variante passen. Oder die noch festzustellenden schadhafte Teile kurzfristig beschafft werden können. Vergewissern Sie sich, dass in ihrer Ersatzteilbestellung die Positionsnummer angegeben wurde.
- Dass Sie alle für die Arbeiten benötigten Werkzeuge und Hilfsmittel zur Verfügung haben.



Die Einhaltung dieses Hinweises ist Voraussetzung für einen störungsfreien Betrieb der Pumpe und die Erfüllung eventueller Garantieansprüche.



#### 4.2.4 Zerlegen der Pumpe (von der Saugseite her)

Pumpe auf die Lüfterhaube stellen und gegen Umkippen sichern.

##### 1. Schritt:

Die Befestigungsschrauben 901/914 des Dekkels 160 lösen und Deckel abnehmen. Flachdichtung 400 zwischen Deckel und Pumpengehäuse 101 entfernen.



## 2. Schritt:

Laufradmutter 922 oder Laufradschraube 906 lösen und von der Motorwelle 819 abschrauben. Laufrad 233 inklusive Spannelemente 859 und Abstandhülsen 525 von der Motorwelle 819 abziehen.

-> Reihenfolge für Wiedermontage merken!

## 3. Schritt:

Wenn vorhanden, Sicherungsring 932 entfernen. Scheibe 550.02 oder Hülse 525.02 von der Welle abziehen.

## 4. Schritt:

Schraube 901/902 und ggf. Mutter 920 lösen.

### 4.2.5 Ausbau der Gleitringdichtung (GLRD)

Pumpengehäuse 101 mit GLRD 433 vorsichtig von der Welle abziehen. **Welle und GLRD dürfen beim Ausbau nicht beschädigt werden.**

Die in den Kreiselpumpen eingesetzten Gleitringdichtungen sind nicht verschleißfrei. Prüfen sie bei der Demontage der Pumpe die Gleitringdichtungen auf Beschädigungen. Schadhafte Gleitringdichtungen unbedingt komplett auswechseln.

### 4.2.6 Lagerbock (S-L)

Ist ihre Pumpe mit einem IEC-Normmotor als Antrieb ausgerüstet, dann befindet sich zwischen der Pumpe und dem Motor ein Lagerbock für die Lagerung der Pumpenwelle und für die Kupplung.

Die Lager sind geschlossen und mit einer Dauerfettfüllung versehen. Die Kupplung ist bei normalem Betrieb auf Lebensdauer ausgelegt.

Beim Wechsel der Kupplung oder eines Lagers gehen Sie wie folgt vor:

- Lösen Sie den Antrieb vom Lagerbock. Nehmen Sie den Motor mit der oberen Kupplungshälfte ab. Sie können jetzt das Kupplungsinnenteil austauschen.
- Zum Austausch der Kugellager muss die Pumpe ausgebaut, und wie unter Kap. 4.2.4 beschrieben, zerlegt werden.

- Entfernen Sie die Sicherungsringe von der Welle und aus dem Lagerbock. Demontieren Sie die Kugellager.

### 4.2.7 Wiedermontage der Pumpe

Grundsätzlich erfolgt die Montage in umgekehrter Reihenfolge wie die Demontage.

Als Vorbereitung zu beachten:

- Reinigen Sie alle Einzelteile gründlich von Verschmutzungen.
- Prüfen Sie alle Teile auf Verschleiß, schadhafte Teile unbedingt durch neue ersetzen.
- Flachdichtungen und O-Ringe sind immer durch neue zu ersetzen. O-Ringe vor dem Einbau einfetten.

**Ausnahme:** O-Ring an der GLRD nicht einfetten, siehe hierzu die besonderen Hinweise zur Montage der GLRD.

- Bei der Montage die Schraubverbindungen über Kreuz anziehen. Verwenden Sie dazu einen Drehmomentschlüssel.

Aus der folgenden Tabelle entnehmen Sie die empfohlenen Anzugsmomente für Regelgewinde DIN 13.

Schraubenklasse:	5.6	6.9	8.8
Schraube M8	10,8	21,6	25,5 NM
Schraube M10	21,6	42,0	50,0 NM
Schraube M12	38,2	73,5	87,2 NM
Schraube M16	93,2	178	211 NM

Die Angaben gelten für neue Schrauben, ungeschmiert. Ausnutzung der Schrauben-Streckgrenze von 90%.

### 4.2.8 Einbau der GLRD

**Vorbereitung:**


In der näheren Umgebung des GLRD-Einbaus ist für erhöhte Sauberkeit zu sorgen.

**Hilfsmittel:**

- Propylalkohol und Zellstofftücher (keine Putzlappen!)
- O-Ring-Heber
- Wasser und Spülmittel


**Arbeitsschritte:**

- GLRD auspacken und auf Beschädigungen überprüfen.




**Achtung! Beschädigungsgefahr!**  
Gleit- und Gegenringe niemals ohne Schutzabdeckung auf die Gleitfläche legen.

- Alle Gleitflächen mit Propylalkohol und Zellstofftüchern gründlich reinigen.
- Bei GLRD mit Elastomerbalg soll, zur Vermeidung der Reibung beim Montieren der Dichtung, Balg und Welle mit entspanntem Wasser z.B. mit Zusatz von Spülmittel benetzt werden.



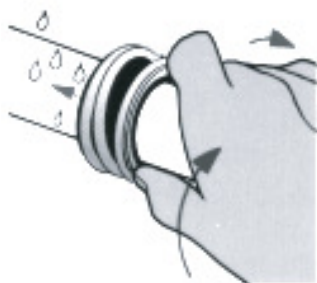
**Achtung!**  
Öl oder Fett als Montagehilfsmittel ist in keinem Fall zulässig!

- Gleitfläche mit Pappscheibe abdecken.
- Gegenring langsam und stetig in den Aufnahmesitz eindrücken.
- Den rechtwinkligen Sitz des Gegenrings zur Wellenachse überprüfen.
- Gleitflächen mit Propylalkohol und Zellstofftüchern schlierenfrei säubern.




**Wichtig:**  
**Gleitflächen nicht mehr mit bloßen Fingern berühren.**

Rotierende Einheit (Balgeinheit, Gleitring) mit leichter Rechtsdrehung auf die Welle aufschieben, bis der Gleitring auf dem Gegenring aufliegt.



Montage der Gleitringdichtung



**Wichtig:**  
Verwenden Sie eine passende Führungshülse, um die GLRD über Keilnuten u.ä. ohne Beschädigung zu schieben.

Passende Führungshülsen können Sie bei Schmalenberger GmbH & Co. KG bestellen.

- Winkelringe (Federteller), Feder und Gleitring auf festen Sitz prüfen.

Setzen Sie danach die Montage der Pumpe mit dem Anbau des Laufrades fort.

Beachten Sie das Spaltspiel des Laufrades.

Wir empfehlen unsere Vorrichtung zur Spalteinstellung zu verwenden.

### 4.3 Ersatzteilliste / Zeichnung

Auf den Seiten 85 - finden Sie die Ersatzteilliste und die Zeichnung zu ihrer Pumpe.

Beachten Sie dabei ihren Pumpentyp und die jeweilige Ausführung.

## 5 Anhang

### 5.1 Außerbetriebnahme / Einlagerung / Konservierung

Jede Pumpe verlässt das Werk in sorgfältig montiertem Zustand. Wenn die Inbetriebnahme längere Zeit nach der Lieferung erfolgen soll, empfehlen wir zur Lagerung der Pumpe die folgenden Maßnahmen.

#### 5.1.1 Einlagerung neuer Pumpen

Neue Pumpen besitzen, nur wenn gefordert, einen Konservierungsschutz, entsprechend der vom Besteller angegebenen Einlagerungszeit.

Wird diese erheblich überschritten, ist der Zustand der Pumpe zu überprüfen und ggf. nachzukonservieren.

#### 5.1.2 Längere Außerbetriebnahme > 3 Monate

##### 1. Pumpe bleibt eingebaut

Um eine stete Betriebsbereitschaft sicherzustellen und um die Bildung von Ablagerungen im Pumpeninnenbereich und im unmittelbaren

Pumpenzuflussbereich zu vermeiden, soll das Pumpenaggregat bei längerer Stillstandszeit turnusmäßig monatlich bis vierteljährlich, kurzzeitig (ca. 15 Min.) einem Funktionslauf unterzogen werden. Voraussetzung ist, dass der Pumpe ausreichend Flüssigkeit zugeführt werden kann.

## 2. Pumpe wird ausgebaut und eingelagert

Gehen Sie zum Ausbau der Pumpe nach den Maßnahmen des Kap. 4 Wartung / Instandsetzung vor.

Vor Einlagerung der Pumpe ist diese gründlich zu reinigen und zu konservieren. Es muss eine Außen- und Innenkonservierung vorgenommen werden.

### 5.1.3 Wiederinbetriebnahme nach Einlagerung

#### Entkonservierung

Vor dem Einbau der eingelagerten Pumpe muss das aufgebrauchte und/oder eingefüllte Konservierungsmittel entfernt werden.

Gehen Sie dabei wie im Kap. 2.2.2 Reinigung beschrieben vor.



#### Achtung!

Überprüfen Sie nach längerer Lagerzeit unter Konservierungsbedingungen die Formstabilität der Elastomere (O-Ringe, Gleitringdichtungen) auf ihre Formelastizität. Versprödete Elastomere sind auszutauschen. Elastomere aus EPDM sind **grundsätzlich** zu erneuern.

#### Wiederinbetriebnahme

Die ausgebaute Pumpe nach den im Kap. 2.3 Aufstellen und Anschließen beschriebenen Vorgehen wieder einbauen.

Unmittelbar nach Abschluss der Arbeiten müssen alle Sicherheits- und Schutzvorrichtungen fachgerecht angebracht bzw. in Funktion gesetzt werden.

Vor Wiederinbetriebnahme der eingebauten Pumpe sind die Überprüfungen und Wartungsmaßnahmen gemäß Kap. 4.1 Wartung / Inspektion durchzuführen.

Für den erneuten Einsatz müssen außerdem die im Kap. 3.1 Erstinbetriebnahme genannten Punkte beachtet werden.

#### Besonderheit der Gleitringdichtung:

Vor Erstinbetriebnahme und nach längerer Stillstandszeit bzw. nach Einbau einer neuen Gleitringdichtung unbedingt die Leichtgängigkeit prüfen.

Gleit- und Gegenring können auf Grund von Adhäsionskräften sehr stark aufeinander haften. Der Kraftschluss der Mitnahmefeder reicht dann nicht mehr aus, um den Gleitring loszubrechen. In diesem Falle läuft die Welle in den feststehenden Dichtungen und der Mitnahmefeder, was zu Schäden führt. Nehmen Sie die Lüfterhaube ab und drehen Sie am Lüfterrad in die Richtung des Drehrichtungspfeils. Stellt sich Widerstand ein und federt das Lüfterrad zurück, muss die Gleitringdichtung ausgebaut und Gleit- und Gegenring müssen vorsichtig getrennt werden.

**Versuchen Sie nicht die Welle mit Gewalt durchzudrehen.**

### 5.2 Entsorgung

Wollen Sie die Pumpe endgültig stilllegen und aus dem Betrieb entfernen, dann beachten Sie die örtlichen Vorschriften zur Entsorgung von Industrieabfällen.



#### Achtung! Lebensgefahr / Vergiftungsgefahr

Pumpen, die giftige, ätzende oder sonstige chemische Stoffe, die eine Gefahr für Mensch und Umwelt bilden, gefördert haben, müssen vor der Entsorgung gründlich gereinigt und/oder dekontaminiert werden. Auch die Reinigungsreste und Reste des Fördermediums sind entsprechend den gesetzlichen Vorschriften zu handhaben. Falls in der Region des Betreibers der Pumpe entsprechende ges. Vorschriften bestehen, ist die Pumpe zu zerlegen und die verschiedenen Materialien zu trennen, um diese getrennt zu entsorgen.

### 5.3 Unterlagen zum Pumpenantrieb

Es sind folgende Unterlagen beigefügt:


- Betriebsanleitung
- Maßbild

Im Falle von Beanstandungen am Pumpenmotor wenden Sie sich an uns oder den Motorhersteller.

### 5.4 Maßblatt

Das beigefügte Maßblatt entspricht der gelieferten Pumpe.

Sie sind nicht berechtigt, maßliche Veränderungen an der Pumpe vorzunehmen.

	<b>Wichtig:</b> Bei nachträglichen Änderungen an der gelieferten Pumpe erlischt Ihr Garantieanspruch.
---	--


Beachten Sie unbedingt auch die in dieser Betriebsanleitung genannten mitgeltenden Dokumente, siehe Kap. 1.2 !

### 5.5 Wichtige Hinweise

#### 5.5.1 Werksreparatur

Beachten Sie die folgenden Hinweise bei einer Rücklieferung der Pumpe zur Reparatur.

1. Wenn Sie die Pumpe zur Reparatur oder Nachrüstung in das Herstellerwerk senden, dann fügen Sie der Lieferung genaue Angaben über das mit der Pumpe geförderte Medium bei!

	<b>Achtung!</b> 2. Sind die geförderten Medien giftig, ätzend usw. fügen Sie unbedingt eine Kopie des Sicherheitsblattes zu den Medien bei!
---	--

3. Es werden nur vollständig entleerte und gereinigte Pumpen zur Reparatur angenommen.

### 5.5.2 Ersatzteilbestellung

Geben Sie bei der Bestellung von Ersatzteilen unbedingt folgende wichtige Daten an:

- Pumpennummer und Typenbezeichnung, alternativ die Motornummer
- Fördermedium
- Positionsnummer aus der Ersatzteilliste
- Benennung des Teils
- Werkstoffangaben aus der Spezifikation bzw. der Auftragsbestätigung

Sie finden die Pumpennummer auf dem Typenschild, das auf der Lüfterhaube des Motors befestigt ist.

Darüber hinaus kann auch die Auftragsbestätigung oder die Motornummer weiterhelfen.

Sie erleichtern uns damit die Lieferung des richtigen Ersatzteils für ihre Pumpe!

### Kundendienst

Schmalenberger bietet einen 24-Stunden-Service für die Ersatzteillieferung!

Siehe Homepage unter:

[www.schmalenberger.de](http://www.schmalenberger.de)

Anschrift des Stammhauses:

**Schmalenberger GmbH & Co. KG**

Im Schelmen 9 - 11

D-72072 Tübingen

Telefon: + 49 (0) 7071 - 7008-0

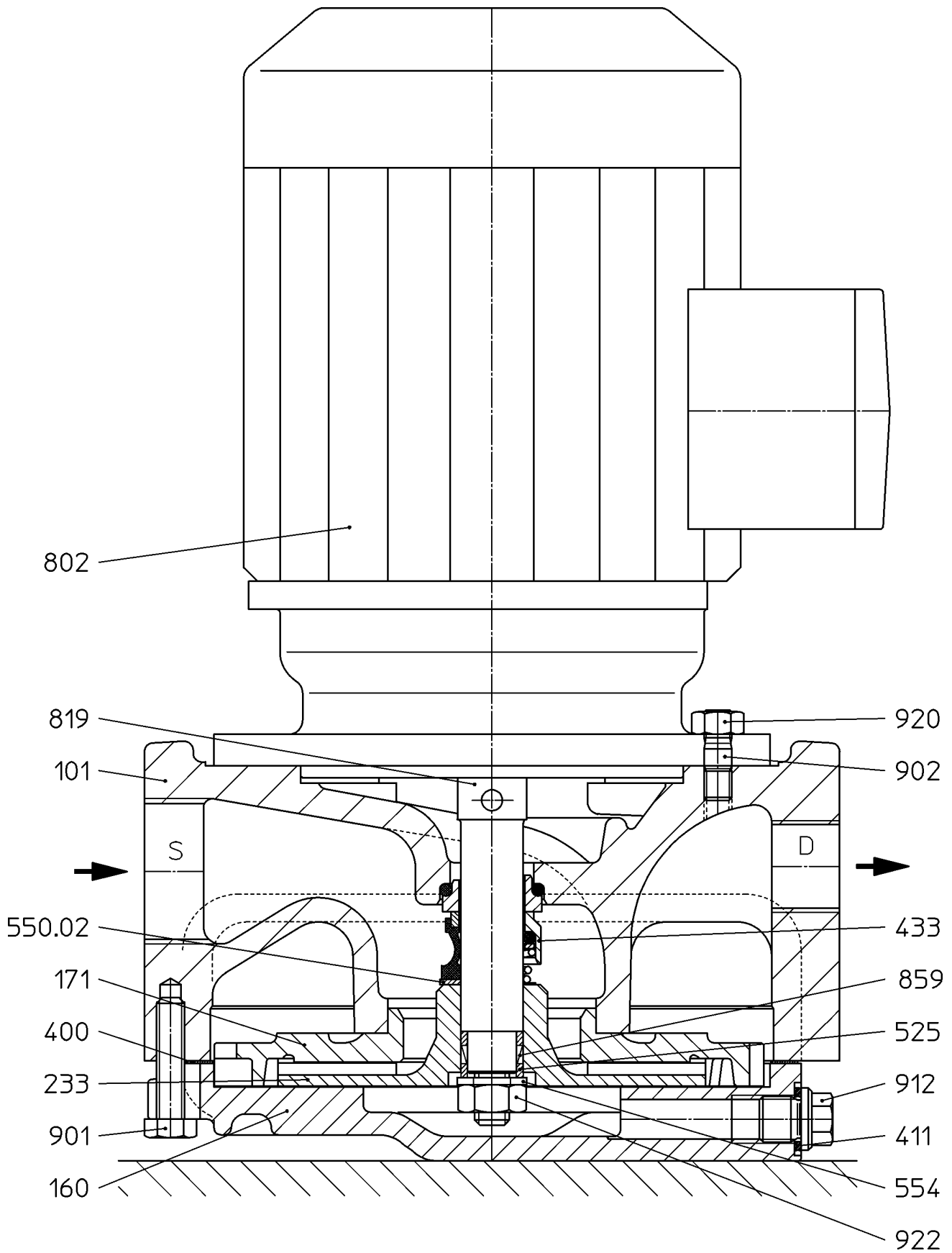
Telefax: + 49 (0) 7071 - 7008-59

## 6 Ersatzteilliste und Zeichnung

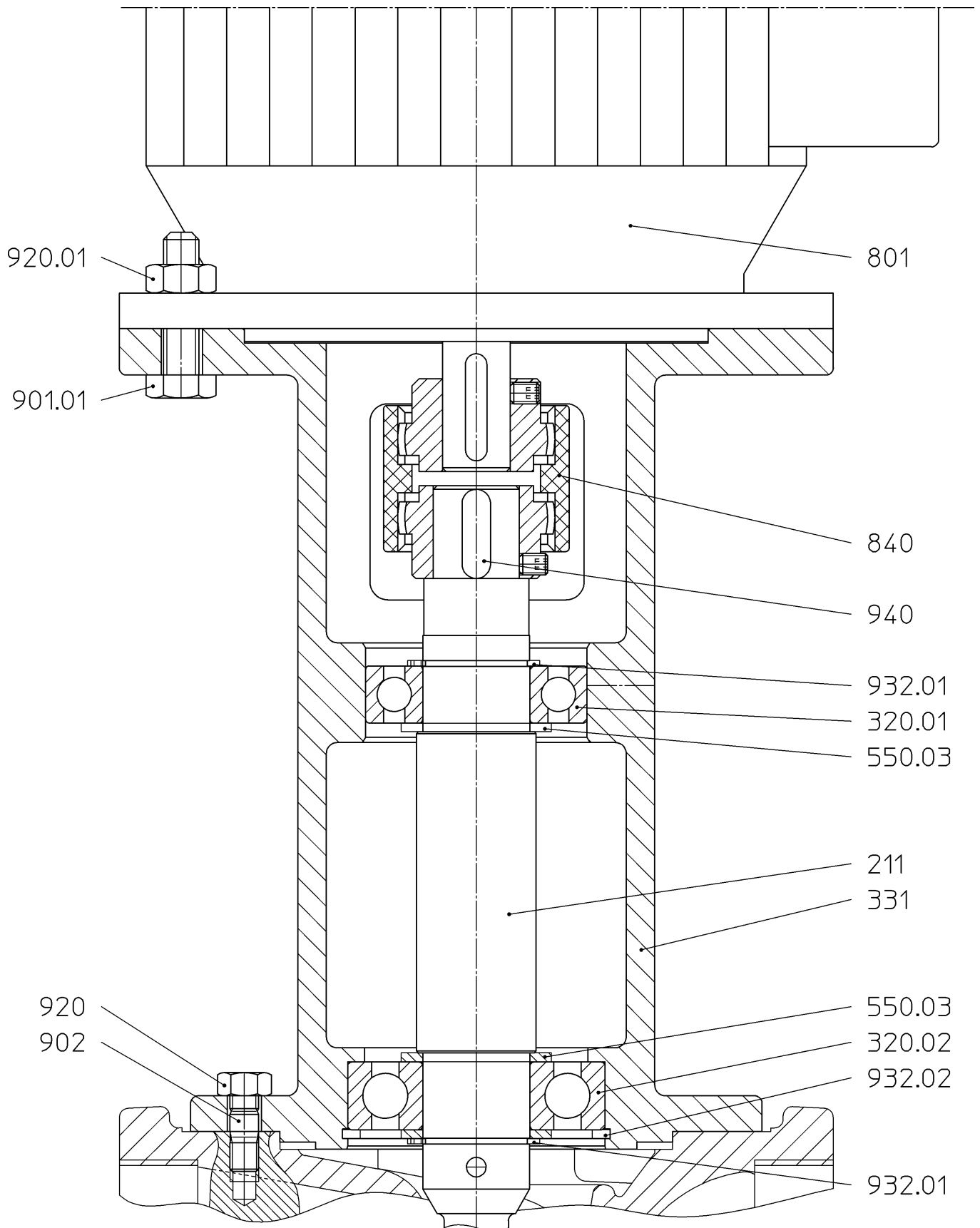


In der Ersatzteilliste (Seite 26 ff) sind die Teile aller Pumpentypen aufgelistet.  
Nicht alle Teile sind in jeder Pumpe eingebaut.

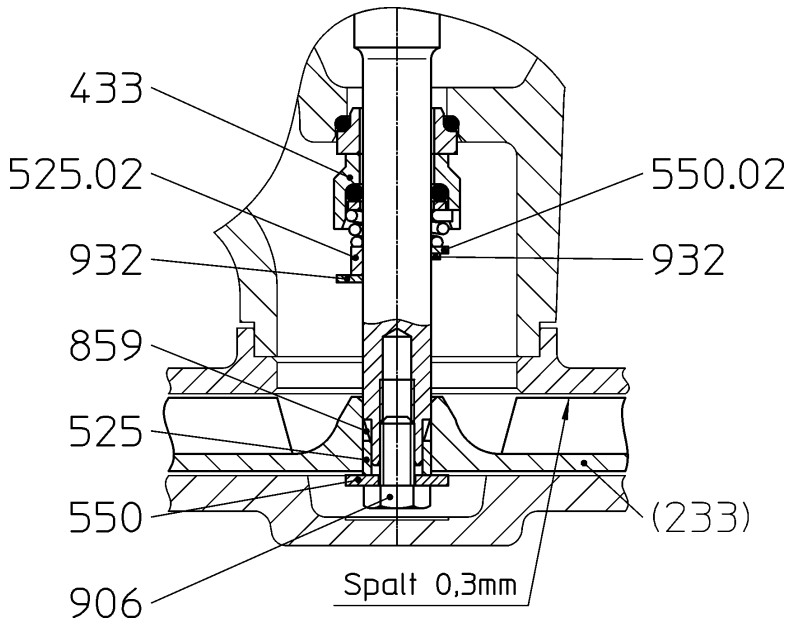
**Typ S**



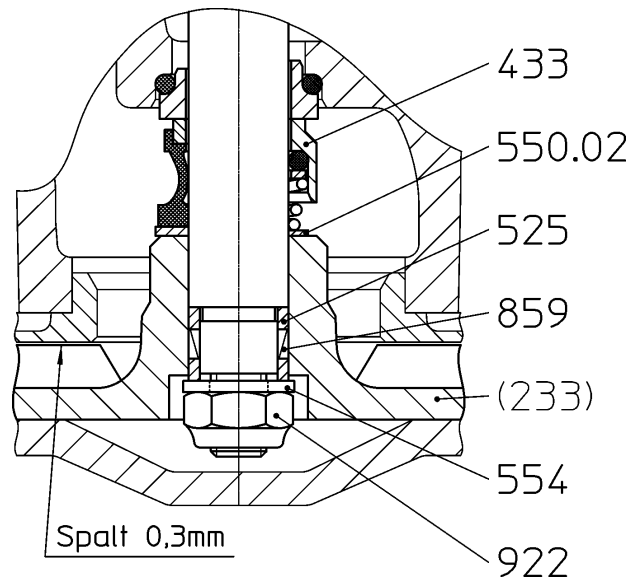
**Typ S - L**



**Lauf rad befestigung**

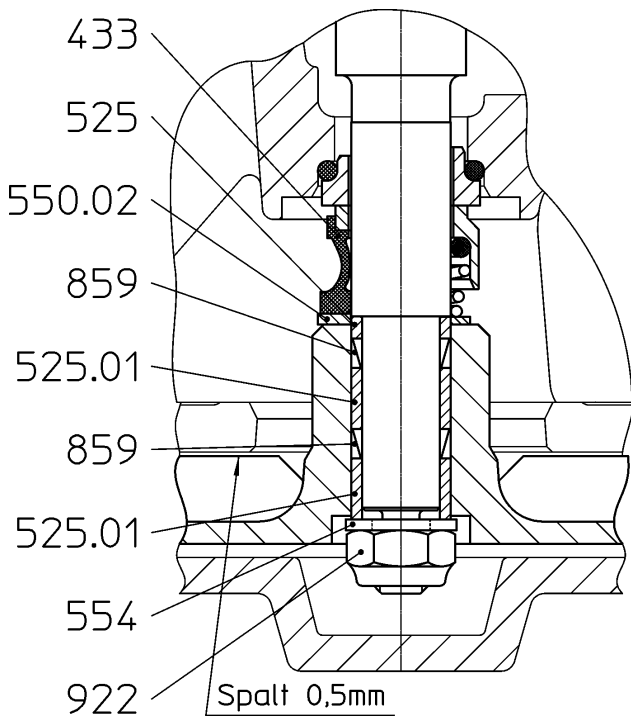


**S 2008**



**S 0012**

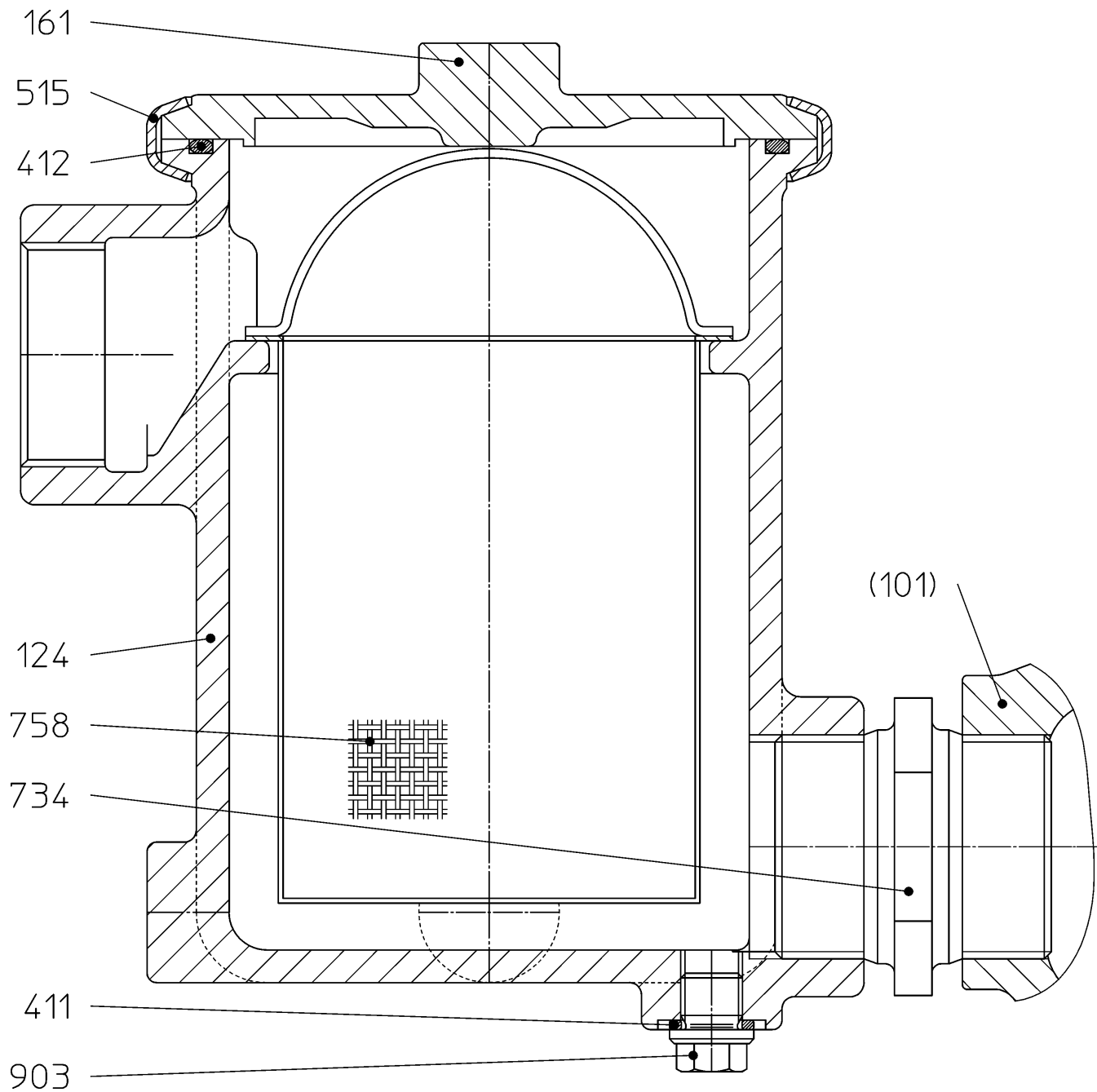
**Spalt**



**S 0014**



## Schmutzfänger



**6.1 Ersatzteilliste**

Pos.	Benennung		Bemerkung
101	Pumpengehäuse		
124	Filtergehäuse		
160	Deckel		
161	Gehäusedeckel		
171	Leitrad		
211	Pumpenwelle		
233	Laufgrad		
320/.01/.02	Wälzlager		
331	Lagerbock		
400	Flachdichtung		
411	CU-Ring		
412	O-Ring		
433	Gleitringdichtung kpl.		
515	Spannring		
525/.01/.02	Abstandhülse		
550/.01/.02/.03	Scheibe		
554	Unterlegscheibe		
734	Übergangsnippel		
758	Filtereinsatz		
801	Normmotor		
802	Blockmotor		
819	Motorwelle		
840	Kupplung		
859	Spannelement		
901/.01	Sechskantschraube		

Pos.	Benennung		Bemerkung
902	Stiftschraube		
903	Verschlußschraube		
906	Laufgradschraube		
912	Entleerungsstopfen		
920/.01	Sechskantmutter		
922	Laufradmutter		
932/.01/.02	Gegenmutter		
940	Paßfeder		

**Schmalenberger GmbH + Co. KG**

Strömungstechnologie

Im Schelmen 9 - 11

D-72072 Tübingen / Germany

Telefon: +49 (0)7071 70 08 - 0

Telefax: +49 (0)7071 70 08 - 59

Internet: [www.schmalenberger.de](http://www.schmalenberger.de)

E-Mail: [info@schmalenberger.de](mailto:info@schmalenberger.de)

© 2011 Schmalenberger GmbH + Co. KG ; Alle Rechte vorbehalten

Änderungen der Anleitung vorbehalten

Pumpe Typ S / SF

Version: 27229 - B.2