

### > Einstufige Freistromkreiselpumpen in Cantilever-Bauform für den Behältereinbau

#### Vorteile

- Hohe Betriebssicherheit und Zuverlässigkeit
- Drosselbuchse hoch verschleißfest
- Hydrodynamisches Dichtprinzip
- Für Behältereinbau
- Blockmotoren oder Normmotoren
- Individuelle Anpassung an die Anlagenkennlinien
- Individuelle Bauformen durch Baukastenprinzip
- Eintauchtiefe bis 1030 mm
- Spezielle Ausführungen für Lenzbetrieb

#### Anwendungsgebiete

Die Pumpen sind ausgelegt für

- grob und stark verunreinigte Medien
- zur Förderung von Medien mit langfasrigen Bestandteilen und Feststoffbeimengungen
- chemisch neutrale und aggressive Medien wie Laugen, Lösemittel, Kühlmittel, Schmiermittel usw.
- Oberflächentechnik, Waschen, Reinigen, Entfetten, Phosphatieren, Beizen
- Werkzeugmaschinenbau
- Umwelttechnik Flüssigkeitsaufbereitung, Recycling und Entsorgung

#### Konstruktion

- Einstufige vertikale Kreiselpumpen in Cantilever Bauweise
- Pumpenwelle freifliegend - im Motor verstärkt gelagert
- Blockmotor oder Normmotor
- Hydrodynamische Drossel-spaltdichtung - keine Gleitringdichtung
- Drosselspaltdichtung aus hochabriebfestem und chemikalienbeständigem Werkstoff
- offene Laufräder
- Abgedichtete Wellendurchführung auf Wunsch
- Rohranschlüsse mit Innengewinde oder nach DIN EN 1092 - 2

#### Standard-Motoren

- Drehstrom-Kurzschlußläufer (oberflächengekühlt) nach DIN
- IEC 38 und DIN ISO 38
- Schutzart IP 54
- Bauform IM V 1
- Isolationsklasse F
- Kühllufttemperatur 40°C
- Blockmotoren und Normmotoren sind ausgelegt für Dauerbetrieb. Bei den Blockmotoren sind zusätzlich die Kugellager verstärkt und lebensdauergeschmiert.
- Drehzahl: ca. 2900 1/min
- Wicklung: bis 3 kW: 230 V ± 10%  
400 V ± 10%  
ab 4 kW: 400 V ± 10%  
690 V ± 10%

#### Leistungsbereich

- Betriebstemperatur gemäß Werkstoffausführung Grauguß max. 90°C
- Förderströme bis 200m<sup>3</sup>/h
- Förderhöhe bis 55m

## > Torque flow centrifugal pumps Tank installation cantilever construction

### Advantages

- High safety and reliability
- Manufactured with wearresistant parts
- Hydro-dynamical sealing
- Best for tank installation
- Block motors or IEC motors
- Individually adapted to the performance curves
- Individually designs through mechanical assembly technique.
- Immersion depth up to 1030 mm
- Special versions for bilge pumping

### Fields of application

The pumps are designed for

- strongly contaminated liquids
- liquids which may also contain solids or long fibrous material
- Neutral or aggressive media, such as alkalines, solvents, coolants, lubricants a.s.o
- Surface technique washing, cleaning, degreasing, phosphating, pickling
- Machine-tool industry
- Environmental technology filtration and recycling technology

### Construction

- Vertical single-stage centrifugal pumps in cantilever construction
- No shaft support within the pump necessary
- Block motors or IEC motors
- Hydro-dynamical sealing - no mechanical sealing
- Sealing resistant against chemicals and abrasion
- Open radial impellers
- Sealed shaft passage if required
- Pump connection with inner thread or according to DIN EN 1092-2

### Standard Motors

- Three-phase induction squirrel cage motor, surface-cooled according to DIN IEC 38 and DIN ISO 38
- Protection IP 54
- Construction IM V1
- Isolation F
- Coolant temperature: 40°C
- All motors are designed for continuous operation. Block motors are in addition with grease lubricated deep grooved ball bearings
- Rotation: ca. 2900<sup>1</sup>/min
- Winding: up to 3 kW: 230V±10%  
400V±10%  
from 4 kW: 400V±10%  
690V±10%

### Performances

- Materials for temperatures max. 90°C: Cast iron
- Delivery up to 200m<sup>3</sup>/h
- Delivery head up to 55 m

## > Pompes centrifuges à vortex Construction cantilever Installation à corps noyé

### Avantages

- Grande sécurité d'emploi
- Grande fiabilité
- Principe d'étanchéité hydrodynamique est résistante aux substances chimiques et à l'abrasion
- Prévu pour l'installation dans un réservoir
- Moteur CEI couplé ou monoblocs
- Adaptables à toutes les caractéristiques hydrauliques
- Types de construction individuels grâce à une conception par bloc-éléments
- Profondeur d'immersion: jusqu'à 1030 mm
- Versions spéciales pour l'opération d'épuisement

### Domaines d'utilisation

Les pompes sont insensibles aux

- liquides fortement sales
- liquides contenant de la matière fibreuse ou solide
- liquides neutres ou agressifs, p.ex. lessives alcalines, solvants, agents réfrigérants lubrifiants, etc.
- Technique de surface nettoyage, lavage, dégraissage, phosphatation, décapage
- Machines-outils
- Technique de l'environnement filtration et recyclage

### Construction

- Pompe centrifuges verticales à construction cantilever
- Arbre de la pompe à palier dans le moteur uniquement
- Moteur CEI couplé ou monoblocs
- Etanchéité de l'arbre avec une principe hydrodynamique
- Etanchéité de l'arbre résistante aux substances chimiques et de l'abrasion
- rotor radial d'exécution ouverte
- raccords de tuyaux avec filetage intérieur ou brides DIN EN 1092-2

### Moteurs standards

- Moteurs triphasés à cage et ventilés suivant normes DIN IEC 38 et DIN ISO 38
- Indice de protection IP 54
- Type IM V1
- Isolation F
- Température d'ambiance: 40 °C
- Les moteurs monoblocs et CEI sont conçus pour une utilisation continue. Les roulements des moteurs monoblocs sont renforcés et lubrifiés par une graisse à haute performance
- Vitesse de rotation: env. 2900'/min
- Bobinage: jusqu'à 3 kW: 230V±10%  
400V±10%  
au delà de 4 kW: 400V±10%

### Performance

- Matériaux pour températures max. 90 °C: Fonte gris
- Débit jusqu'à environ 200 m³/h
- Hauteur monométrique jusqu'à environ 55 m

## > Pompe centrifughe a vortice Costruzione a sbalzo e a corpo immerso

### Vantaggi

- Elevata affidabilità e sicurezza di funzionamento
- Specifiche per installazione in vasca
- Senza Guarnizione di tenuta
- Motore monobloc o standard a norme CEI
- Adattabili a tutte le caratteristiche idrauliche
- Esecuzioni specifiche grazie al principio di costruzione modulare
- Profondità d'immersione fino a 1030 mm
- Versioni speciali per pompe di sentina

### Settori d'applicazione

Le pompe sono concepite per

- Liquidi puliti, sporchi o abrasivi
- Liquidi chimicamente neutri o aggressivi come soluzioni alcaline, solventi, refrigeranti, lubrificanti ecc.
- Tecnica della superficie: lavaggio, pulizia, sgrassatura, fosfatazione, decapaggio
- Costruzione di macchine utensili
- Tecnologia ecologica: trattamento, riciclaggio e smaltimento dei liquidi

### Costruzione

- Pompe centrifughe verticali all costruzione a sbalzo
- Albero pompa con supporto nel motore e alloggiamento rinforzato
- Motore monobloc o standard a norme CEI
- Tenuta idrodinamica
- Guarnizione altamente resistente all'abrasione e agli agenti chimici
- Giranti di tipo aperto
- Passaggio dell'albero a tenuta stagna, su richiesta
- Connessioni con filettatura interna o flangiate secondo DIN EN 1092-2

### Motori standard

- Motore trifase in corto circuito, a ventilazione esterna, secondo DIN IEC 38 e DIN ISO 38
- Protezione: IP 54
- Forma: IM V1
- Classe d'isolamento: F
- Temperatura ambiente: 40°C
- I motori sono concepiti per il funzionamento continuo. I motori monobloc i cuscinetti a sfera rinforzati e lubrificati a vita
- Numero di giri: ca.2900 1/min
- Avvolgimento: sino a 3 kW: 30V±10%  
400V±10%  
a partire da 4 kW: 400V±10%  
690V±10%

### Ambito prestazioni

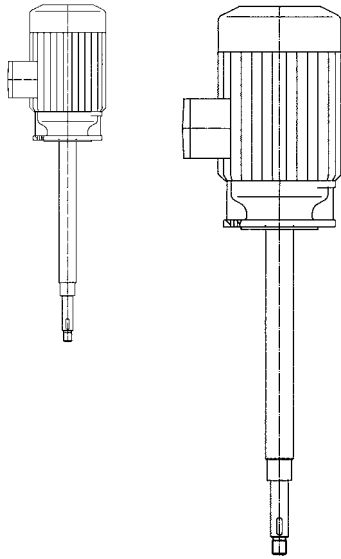
- Temperatura d'esercizio GG max. 90°C
- Portate sino a 200m<sup>3</sup>/h
- Prevalenze sino a 55 m

### > Variationen

Variations

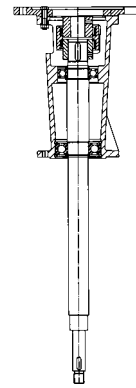
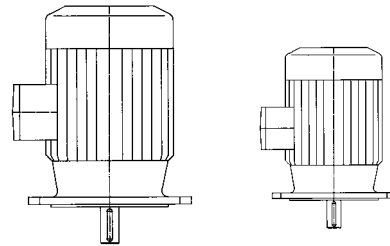
#### Serie FZ

Blockmotor, Closed coupled, Monobloc, Motore monobloc

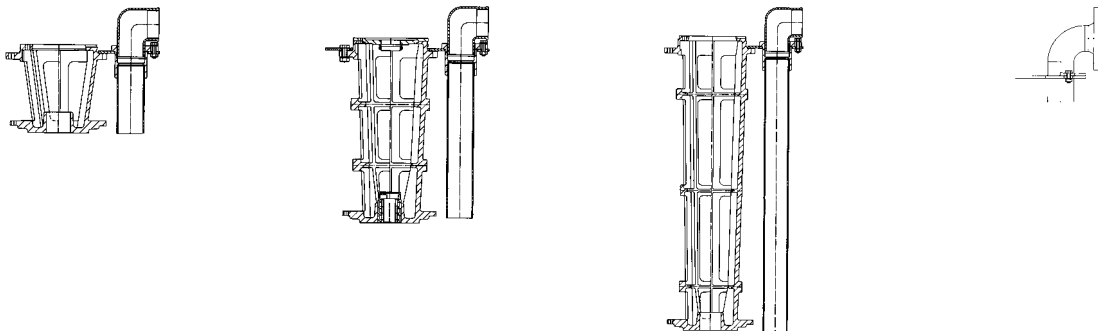


#### Serie FZ-L

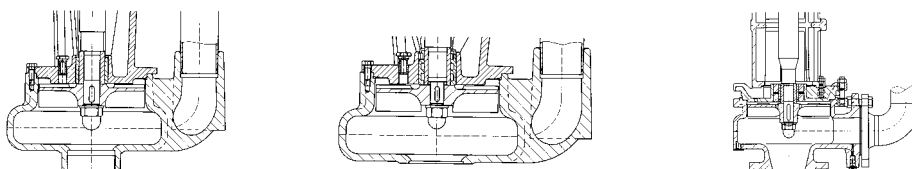
Normmotor, Standard Motor, Moteur standard, Motore standard



### Eintauchtiefe, Immersion depth, Immersion, Immersione

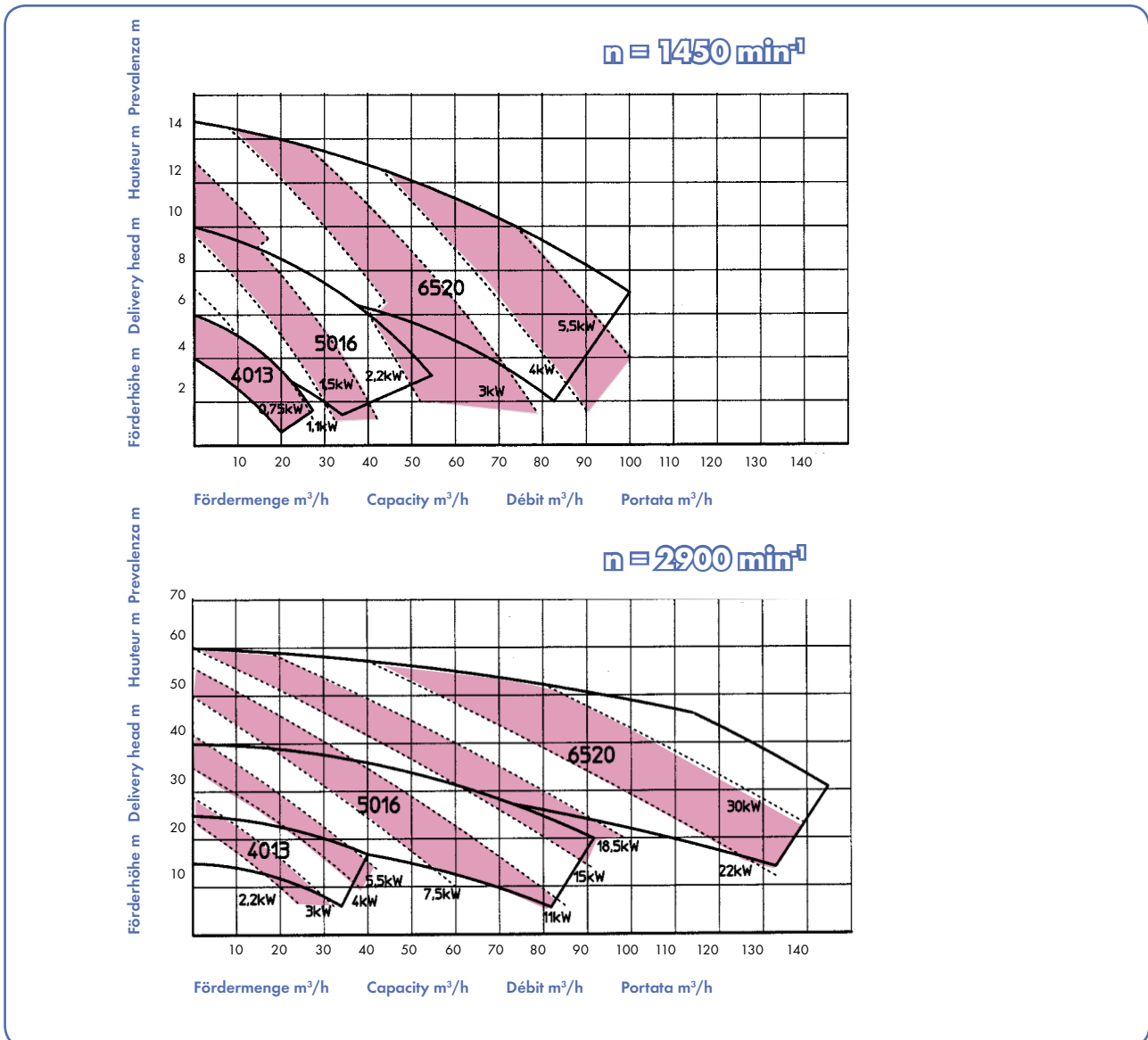


### Gehäuse, housing, corps, corpo



## > Leistungskennlinien

Performance curves  
Caractéristiques hydrauliques  
Curve caratteristiche



Alle Werte gelten für Wasser bei 20 °C

All values are valid for water at 20 °C

Toutes les valeurs s'entendent pour de l'eau à 20 °C

Tutti i valori valgono per acqua a 20 °C

## > Materialausführungen

Materials  
Matériaux  
Materiali

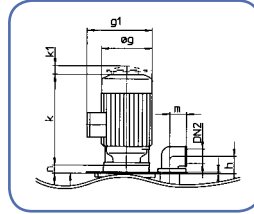
Bezeichnung	Description	Désignation	Descrizione	M1
Gehäuseteile	Housing parts	Corps	Corpo	GG
Laufrad	Impeller	Turbine	Girante	GG
Wellenhülse	Shaft sleeve	Chemise d'arbre	boccola protezione albero	SiC
Drosselbuchse	Throttling bush	Douille de laminage	boccola di strozzamento	SiC
Druckrohr	Pressure pipe	Tuyau de refoulement	tubo di mandata	St
Auflageplatte	Cover plate	Plaque d'appui	piastra d'appoggio	St

### > Motordaten

Motor data

Caractéristiques des moteurs

Dati tecnici dei motori



### Typ FZ 1450 min<sup>-1</sup>

Leistung Output Puissance Potenza	Polzahl Poles Poles Poli	Baugröße Frame size Hauteur d'axe Grandezza costruzione	Maße in mm Dimensions in mm Dimensions en mm Dimensioni in mm						Nennstrom Rated current Courant nominale Corrente nominale	Gewicht <sup>1)</sup> Weight <sup>1)</sup> Poids <sup>1)</sup> Peso <sup>1)</sup>
			g	g1	k	k1	n1	n2		
[KW]									A	Kg
0,75	4	A80	153	201	252	26	28	-	2	12
1,1	4	A90L	176	227	252	26	28	-	2,6	18
1,5	4	A90L	176	227	252	31	28	-	3,5	20
2,2	4	A100L	196	252	337	31	28	60	4,8	25
3	4	A100L	196	280	337	31	28	60	6,6	25
4	4	A112L	220	280	350	31	28	60	9,1	33
5,5	4	A132S	246	320	426	42	46	78	11	49
7,5	4	A132M	246	320	426	42	46	78	16	49
11	4	A160M	312	381	542	42	46	78	21,5	123

### Typ FZ 2900 min<sup>-1</sup>

Leistung Output Puissance Potenza	Polzahl Poles Poles Poli	Baugröße Frame size Hauteur d'axe Grandezza costruzione	Maße in mm Dimensions in mm Dimensions en mm Dimensioni in mm						Nennstrom Rated current Courant nominale Corrente nominale	Gewicht <sup>1)</sup> Weight <sup>1)</sup> Poids <sup>1)</sup> Peso <sup>1)</sup>
			g	g1	k	k1	n1	n2		
[KW]									A	Kg
1,1	2	A80	158	201	252	26	28	-	2,5	12
1,5	2	A80	158	201	252	31	28	-	3,3	14
2,2	2	A90L	176	227	315	31	28	-	4,8	18
3,0	2	A90L	176	227	315	31	28	-	6,4	20
4,0	2	A100L	196	252	337	31	28	-	9,1	25
5,5	2	A112M	220	280	350	32	28	78	11,5	33
7,5	2	A132S	246	320	426	42	46	78	14,5	49
11,	2	A132M	246	320	426	42	46	78	21,5	59
15	2	A160M	312	381	542	40	46	78	28	123
18,5 <sup>2)</sup>	2	A160L	312	381	542	39	-	85	34	140
22 <sup>2)</sup>	2	A160L	312	381	542	39	-	85	42	142
30 <sup>2)</sup>	2	R200L	360	472	677	61	-	85	55	202
37 <sup>2)</sup>	2	R200L	360	472	677	61	-	85	68	222

Technische Änderungen vorbehalten.  
All specifications subject to change without notice.  
Toutes modifications techniques réservées.  
Ci si riserva il diritto di modifiche tecniche.

<sup>1)</sup> nur Motorgewicht  
only motor weight  
seulement poids de la moteur  
Peso del solo motore

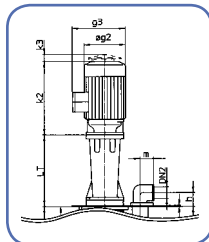
<sup>2)</sup> Nur bei FZ 6520 möglich  
FZ 6520 only  
uniquement possible dans la FZ 6520  
possibile solo nella FZ 6520

## > Motordaten

Motor data

Caractéristiques des moteurs

Dati tecnici dei motori



### Typ FZ-L 1450 min<sup>-1</sup>

Leistung Output Puissance Potenza	Polzahl Poles Poles Poli	Baugröße frame size Hauteur d'axe Grandezza costruzione	Maße in mm Dimensions in mm Dimensions en mm Dimensioni in mm						Nennstrom <sup>2)</sup> Rated current <sup>2)</sup> Courant nominale <sup>2)</sup> Corrente nominale <sup>2)</sup>	Gewicht <sup>1)</sup> Weight <sup>1)</sup> Poids <sup>1)</sup> Peso <sup>1)</sup>
			g2 <sup>3)</sup>	g3 <sup>3)</sup>	k2 <sup>3)</sup>	k3 <sup>3)</sup>	LT1	LT2		
[KW]			g2 <sup>3)</sup>	g3 <sup>3)</sup>	k2 <sup>3)</sup>	k3 <sup>3)</sup>	LT1	LT2	A	Kg
0,75	4	80	158	222	232	25	308	-	2	10
1,1	4	90	176	239	232	31	308	-	2,7	12
1,5	4	90	176	239	244	31	308	-	3,5	14
2,2	4	100	196	260	303	31	326	358	4,8	18
3	4	100	196	260	303	31	326	358	6,6	20
4	4	112	220	280	320	32	326	358	8,8	28
5,5	4	132	246	320	405	42	390	420	11,5	48
7,5	4	132	246	320	405	42	390	420	15,5	50
11	4	160	312	406	517	39	420	450	21	110

### Typ FZ-L 3000 min<sup>-1</sup>

Leistung Output Puissance Potenza	Polzahl Poles Poles Poli	Baugröße frame size Hauteur d'axe Grandezza costruzione	Maße in mm Dimensions in mm Dimensions en mm Dimensioni in mm						Nennstrom <sup>2)</sup> Rated current <sup>2)</sup> Courant nominale <sup>2)</sup> Corrente nominale <sup>2)</sup>	Gewicht <sup>1)</sup> Weight <sup>1)</sup> Poids <sup>1)</sup> Peso <sup>1)</sup>
			g2 <sup>3)</sup>	g3 <sup>3)</sup>	k2 <sup>3)</sup>	k3 <sup>3)</sup>	LT1	LT2		
[KW]			g2 <sup>3)</sup>	g3 <sup>3)</sup>	k2 <sup>3)</sup>	k3 <sup>3)</sup>	LT1	LT2	A	Kg
1,1	2	80	158	222	232	31	308	-	2,55	9
1,5	2	90	176	239	244	31	308	-	3,5	12
2,2	2	90	176	239	270	31	308	-	4,9	15
3	2	100	196	279	303	31	326	-	6,4	20
4	2	112	220	292	320	32	326	-	8,1	25
5,5	2	132	246	320	405	42	390	420	11	45
7,5	2	132	246	320	405	42	390	420	15	49
11	2	160	312	406	517	39	420	450	22,5	78
15	2	160	312	406	517	39	420	450	29	114
18,5	2	160	312	406	517	39	420	450	34	134

Technische Änderungen vorbehalten.  
All specifications subject to change without notice.  
Toutes modifications techniques réservées.  
Ci si riserva il diritto di modifiche tecniche.

<sup>1)</sup> nur Motorgewicht  
only motor weight  
seulement poids de la moteur  
Peso del solo motore

<sup>2)</sup> Die angegebenen Stromwerte in A sind Richtwerte. Die exakten Stromwerte entnehmen Sie bitte dem Leistungsschild des Motors.  
valeur indicative  
approximate value  
valore indicativo

<sup>3)</sup> Das Maß gilt nur für Motoren unserer Wahl.



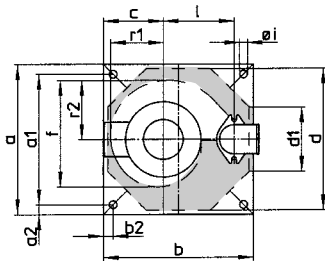
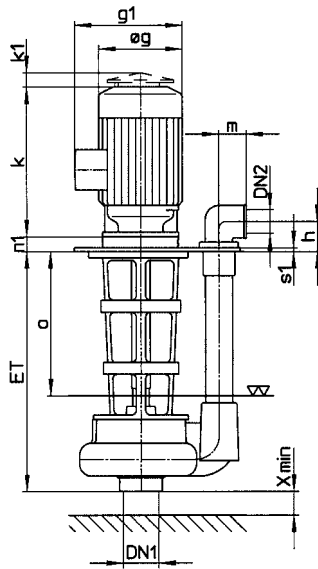
### > Pumpendaten

Pump data

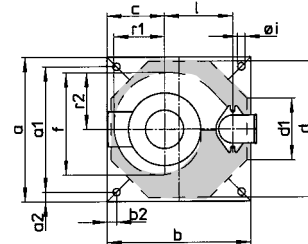
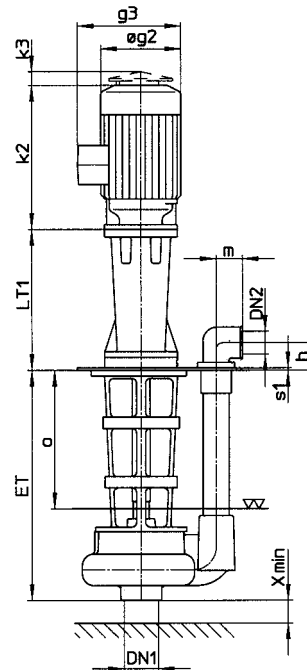
Caractéristiques des pompes

Dati della pompa

#### Typ FZ 40-13, 50-16



#### Typ FZ-L 40-13, 50-16



Typ	Pumpe (Maße in mm)		Pump (Dimensions in mm)		Pompe (Dimensions en mm)		Pompa (Dimensioni in mm)												Gewicht ohne Motor							
	ET ±.5 mm	ET1 2)	DN1 3)	DN2 3)	a	a1	b	b1	a2 b2	c	d	d1	e	e1	f	h ±.5 mm	i	l	m	o 1)	r1	r2	s1	X min	ohne Lagerträger	mit Lagerträger
FZ 4013	275	250	G2"	G 3/2"	300	262	300	262	19	130	280	110	280	110	215	65	14	120	50	105	105	110	5	50	19	35
	345	325																		175					21	37
	475	455																		305					26	42
	575	555																		405					29	45
	775	755																		605					36	52
	1005	985																		835					44	60
FZ 5016	300	275	G 5/2"	G2"	350	304	350	304	23	140	330	150	330	150	255	75	18	165	58	105	130	135	8	65	27	43
	370	345																		175					29	45
	500	475																		305					34	49
	600	575																		405					38	54
	800	775																		605					53	58
	1030	1005																		835					60	65

1) Notwendiger Mindestflüssigkeitsstand beim Anfahren  
Necessary fluid level when starting the pump  
Le niveau de liquide minimum nécessaire pour démarrer  
Livello del liquido minimo per avviare

2) Lenzbetriebsausführung  
Bilge pumping  
Pompes pour assèchement  
Pompa di sentina

3) Innengewinde  
inner thread  
tuyaux avec filetage intérieur  
connessioni con filettatura interna

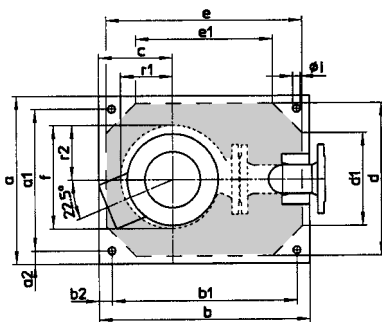
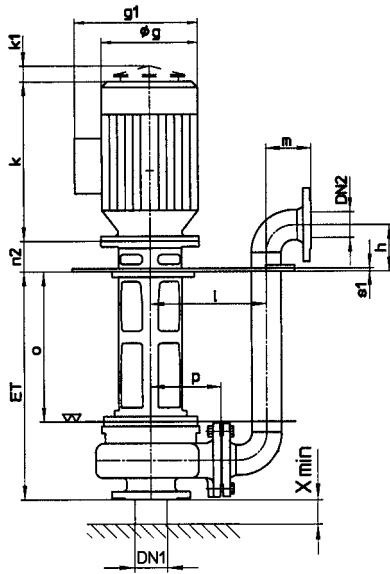
## ➤ Pumpendaten

Pump data

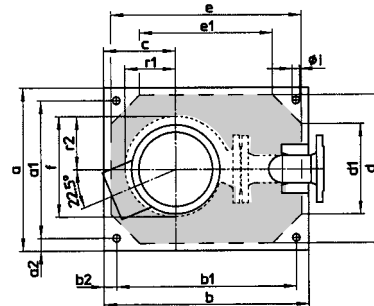
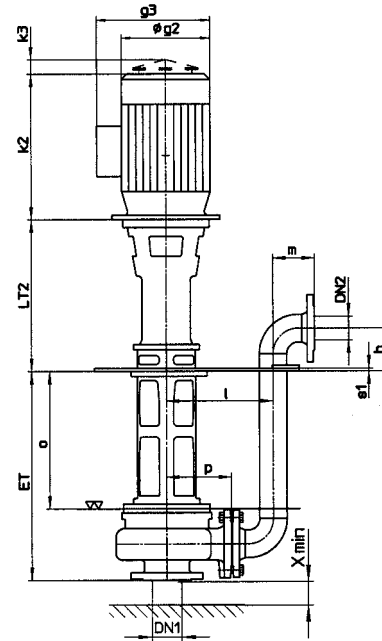
Caractéristiques des pompes

Dati della pompa

### Typ FZ 65-20



### Typ FZ-L 65-20



Typ	ET +5 mm	$\phi$ 1)	DN1 3)	DN2 3)	a	a1	b	b1	a2 b2	c	d	d1	e	e1	f	h +5 mm	i	l	m	o 1)	r1	r2	s1	X min	Gewicht ohne Motor ohne Lagerräger	mit Lagerräger
FZ 6520	580	-	80 <sup>2</sup>	65 <sup>2</sup>	450	380	570	500	35	200	430	230	550	350	300	115	20	295	115	400	150	150	8	80	90	140
	835	-														115	20	295	115	655	150	150	8	80	92	144
	1095	-														115	20	295	115	915	150	150	8	80	92	144

1) Notwendiger Mindestflüssigkeitsstand beim Anfahren  
Necessary fluid level when starting the pump  
Le niveau de liquide minimum nécessaire pour démarrer  
Livello del liquido minimo per avviare

2) Lenzbetriebsausführung  
Bilge pumping  
Pompes pour assèchement  
Pompa di sentina

3) Flansanschluß (DIN EN 1092-2 PN 16)  
flange connection (DIN EN 1092-2 PN 16)  
brides suivat (DIN EN 1092-2 PN 16)  
connessioni flangiate (DIN EN 1092-2 PN 16)

**Schmalenberger GmbH + Co. KG**

Postfach 23 80  
72013 Tübingen - Germany

Telefon: + 49 (0) 7071 - 7008 - 0  
Fax: + 49 (0) 7071 - 7008 - 59

[www.schmalenberger.de](http://www.schmalenberger.de)  
[info@schmalenberger.de](mailto:info@schmalenberger.de)





## **Freistrom-Kreiselpumpen Typ FZ**

**Torque flow centrifugal pumps typ FZ – Tank installation**

**Pompes centrifuges à vortex typ FZ – Pompes à corps noyé**

**Pompe centrifughe a vortice typ FZ – Pompe a corpo immerso**