

Ersatzteil-Liste für SM mit Sperrkammersystemen

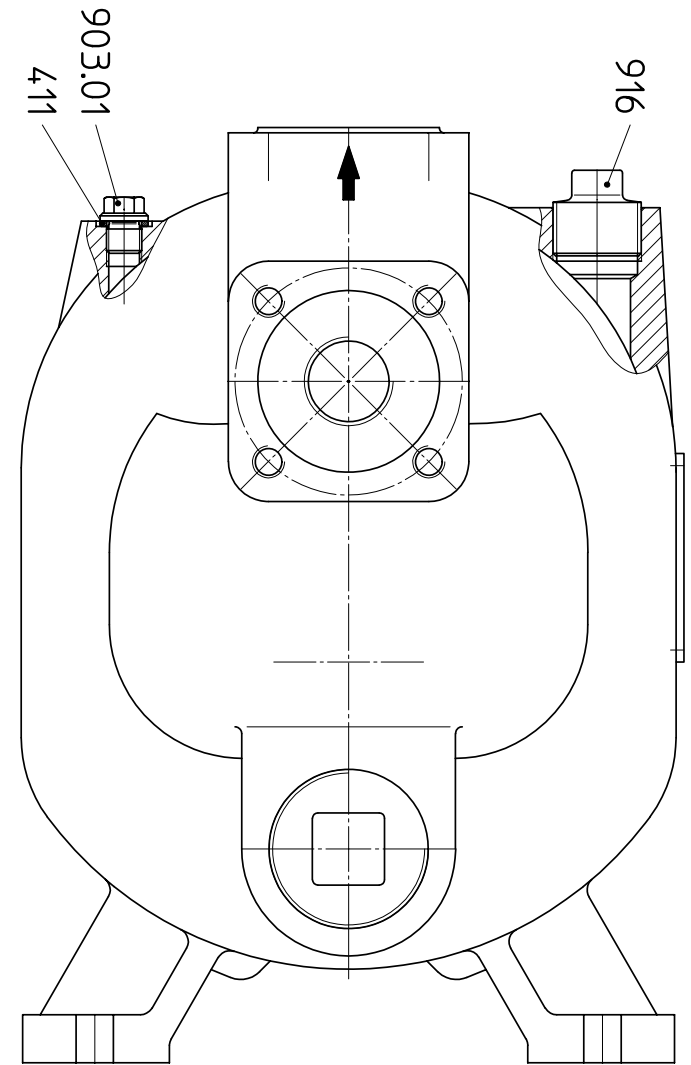
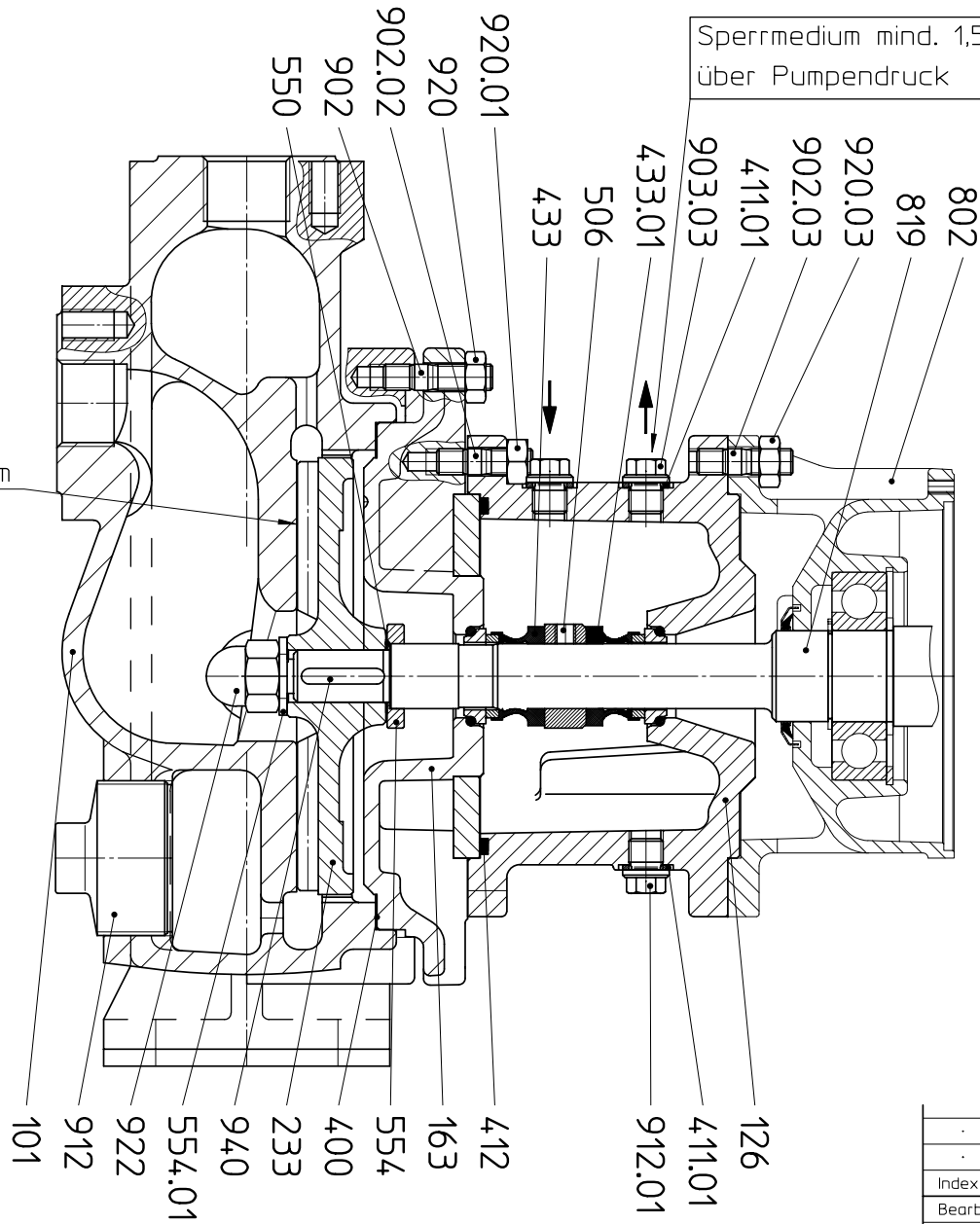
Trockenlaufschutz (Tandem)	SM 3210 000 00 B
Sperrkammer (Back to Back)	SM 2516 000 04
Sperrkammer (Back to Back)	SM 3210 000 02 B

Teile-Nummern nach DIN 24 250

101	Pumpengehäuse	1x
126	Sperrkammer	1x
163	Druckdeckel (2516/5020/8013)	1x
163.01	Druckdeckel (3210/3213/5013)	1x
233	Laufgrad	1x
400	Flachdichtung zu 101	1x
411	Dichtring zu 101 (CU-Ring)	1x
411.01	Dichtring zu 126 (CU-Ring)	4x
412	Runddichtring zu 126 (O-Ring)	1x
433	Gleitringdichtung kpl. zu 163	1x
433.01	Gleitringdichtung kpl. zu 126	1x
506	Stelling zu 433	1x
550	Paßscheibe	1x
554	Unterlegscheibe zu 433	1x
554.01	Unterlegscheibe zu 922	1x
642	Ölstandsgauglas	1x
802	Blockmotor	1x
819	Motorwelle	1x
900	Verlängerung zu 642	2x
902	Stiftschraube zu 101	8x
902.02	Stiftschraube zu 163	8x
902.03	Stiftschraube zu 802	8x
903.01	Verschlussschraube zu 101	1x
903.03	Verschlussschraube zu 126	3x
912	Entleerungsstopfen zu 101	1x
912.01	Entleerungsstopfen zu 126	1x
916	Stopfen	1x
920	Sechskantmutter zu 902	8x
920.01	Sechskantmutter zu 902.02	8x
920.03	Sechskantmutter zu 902.03	8x
922	Laufgradmutter	1x
940	Paßfeder	1x

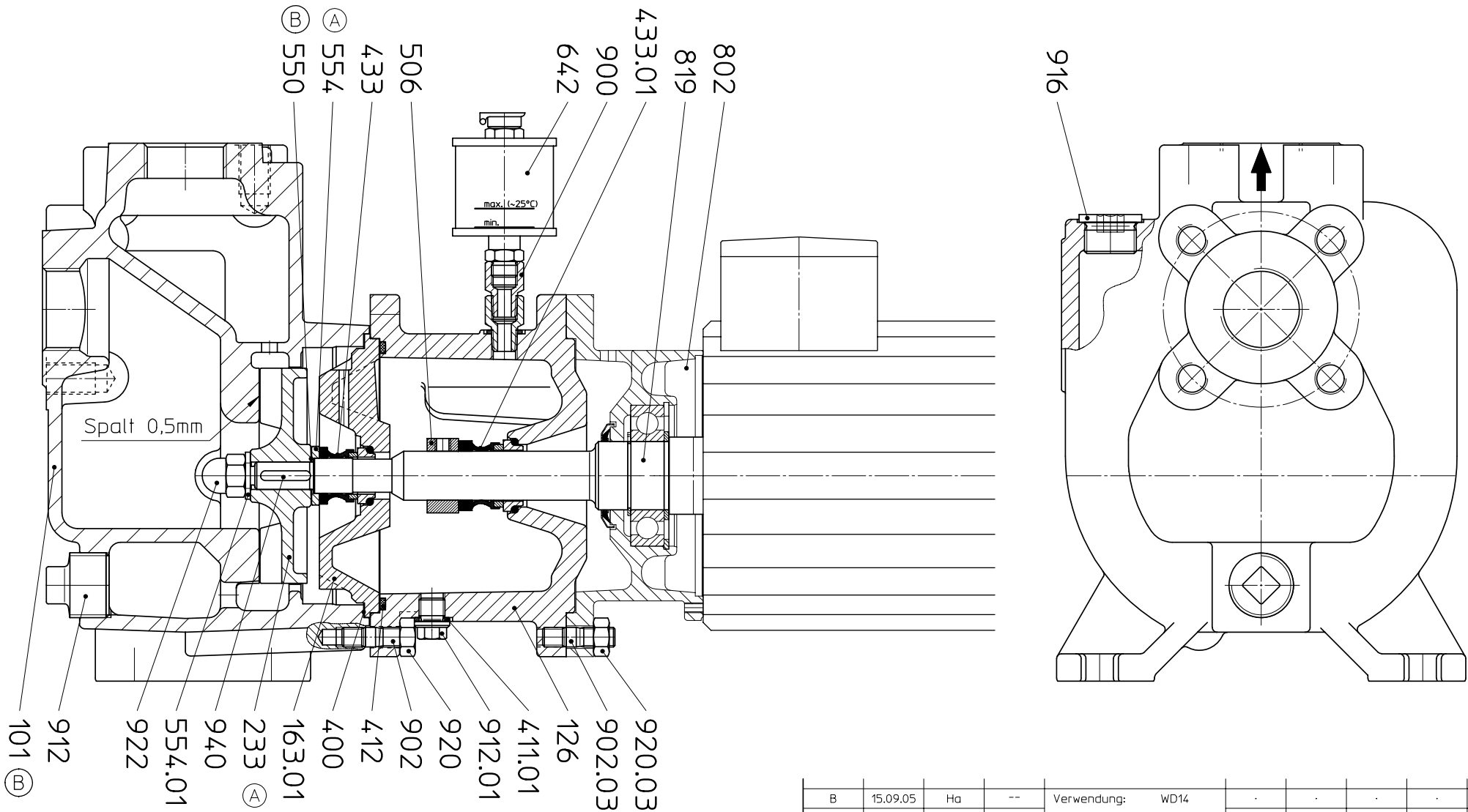
Es sind nicht alle Teile in jeder Pumpe vorhanden

Spalt 0,3mm



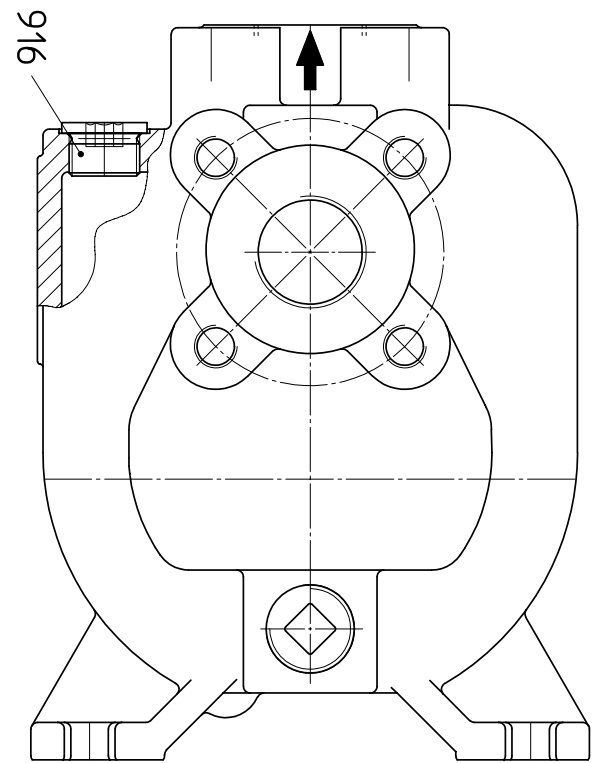
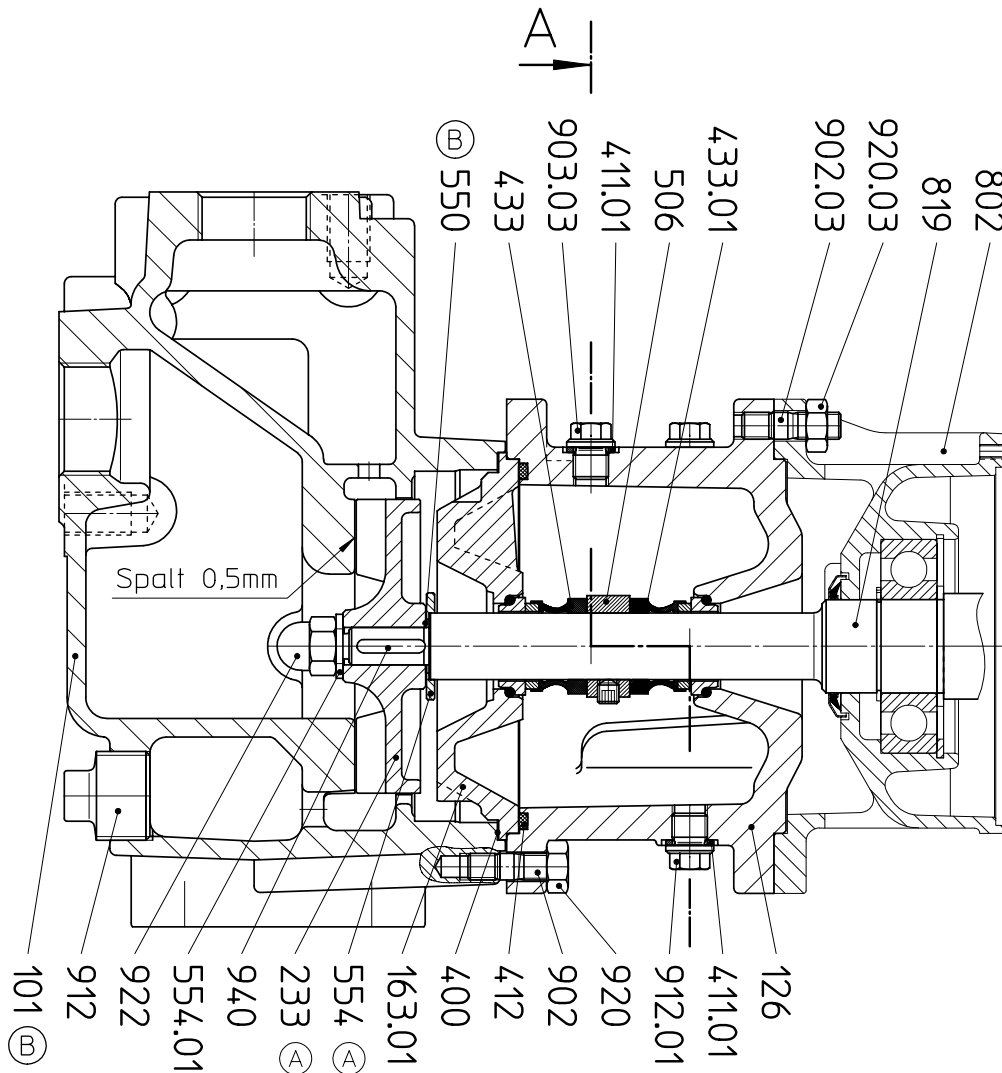
				Verwendung:	WD20					
				MF185	Gewinde+Flansch					
Index	Datum	Name	Änd-Nr.	SK	GRD: back to back	X	X	X		
Bearb.	19.09.05	Hack		schmalenberger strömungstechnologie		Art-Nr.	Werkstoff	Vormat-Nr.	Modell-Nr.	Gewicht
Gepr.		Prz				Ersatz für:				
Freigabe		Me				ersetzt durch:				
I SCHUTZVERMERK DIN 34 BEACHTEN I				I PLEASE NOTE INDICATION DIN 34 I			I TENIR COMPTE DE L'INDICATION DIN 34 I			
Benennung:				Freimaßtoleranzen nach ISO 2768-mk		Maßstab A3	Zeichnungs-Nr.		Änd.	
Zusammenstellung						1:2	SM 2516 000 04			

dazu: Ersatzteilliste SM mit Sperrkammer

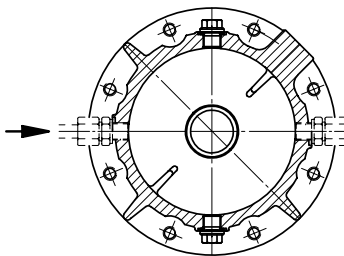


dazu: Ersatzteilliste SM mit Trockenlaufschutz

B	15.09.05	Ha	--	Verwendung:	WD14
A	29.09.03	Rie	03063	MF185	Gewinde+Flansch
Index	Datum	Name	Änd-Nr.	TLS	GRD: Tandem	X	X	X	.	.
Bearb.	15.12.00	Hack		schmalenberger strömungstechnologie		Art-Nr.	Werkstoff	Vormat-Nr.	Modell-Nr.	Gewicht
Gepr.	16.09.05	Prz				Ersatz für:	.			
Freigabe	16.09.05	Me				ersetzt durch:	.			
SCHUTZVERMERK DIN 34 BEACHTEN !				PLEASE NOTE INDICATION DIN 34 !			TENIR COMPTE DE L'INDICATION DIN 34 !			
Benennung:				Freimaßtoleranzen nach ISO 2768-mK		Maßstab A3	Zeichnungs-Nr.		Änd.	
Zusammenstellung				1:2		SM 3210 000 00		B		



Schnitt A-B
M 1:4



Sperrmedium
Sperrdruck mind. 1,5-2bar
über dem Pumpendruck

dazu: Ersatzteilliste SM mit SK

B	16.09.05	Hack	--	Verwendung:	WD14					
A	16.10.03	Hack	03063	MF185	Gewinde+Flansch					
Index	Datum	Name	Änd-Nr.	SK	GRD: back to back	X	X	X		
Bearb.	19.11.02	Hack		schmalenberger strömungstechnologie		Art-Nr.	Werkstoff	Vormat-Nr.	Modell-Nr.	Gewicht
Gepr.	16.09.05	Prz				Ersatz für:				
Freigabe	16.09.05	Me				ersetzt durch:				
I SCHUTZVERMERK DIN 34 BEACHTEN I			I PLEASE NOTE INDICATION DIN 34 I			I TENIR COMPTE DE L'INDICATION DIN 34 I				
Benennung:				Freimaßtoleranzen nach ISO 2768-mK		Maßstab A3	Zeichnungs-Nr.		Änd.	
Zusammenstellung						1:2	SM 3210 000 02		B	