

## Ersatzteil-Liste für FB mit Sperrkammersystemen

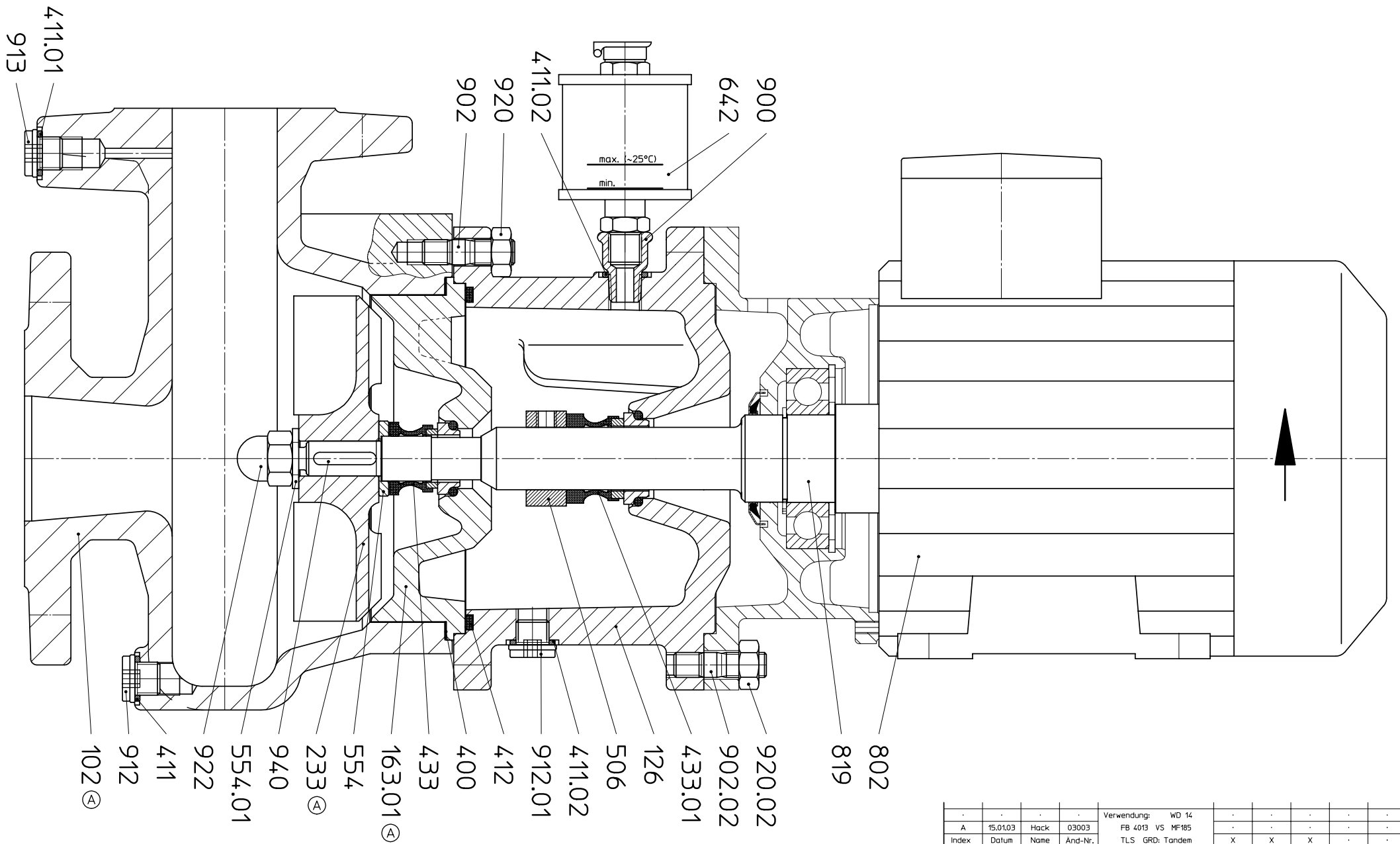
Trockenlaufschutz (Tandem)  
Sperrkammer (Back to Back)

FB 4013 000 03 A  
FB 4013 000 06 A

Teile-Nummern nach DIN 24 250

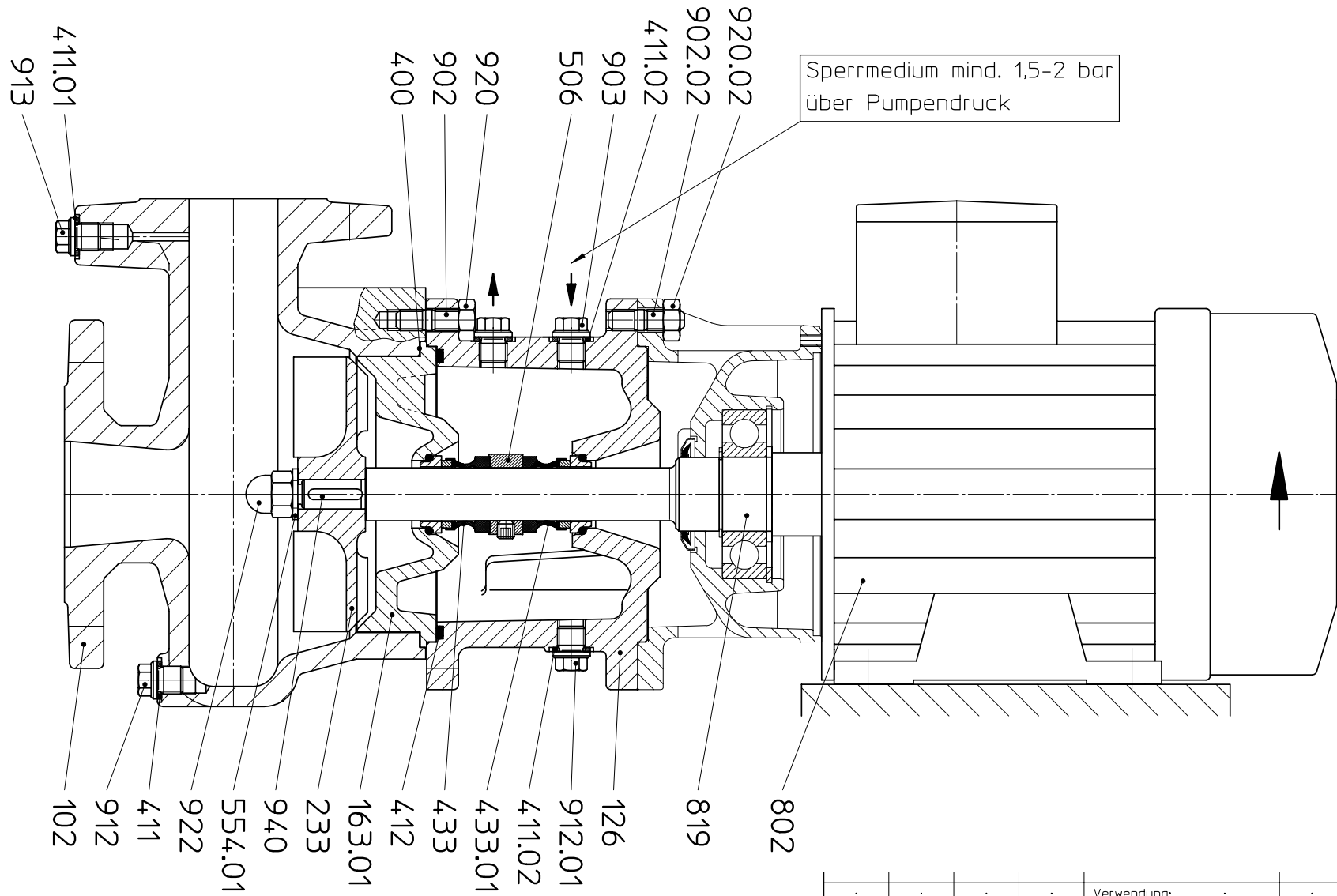
102	Spiralgehäuse		1x
126	Sperrkammer		1x
163	Druckdeckel	(5016/6520)	1x
163.01	Druckdeckel m. VS	(4013)	1x
233	Laufgrad		1x
400	Flachdichtung		1x
411	Dichtring zu 912	(CU-Ring)	1x
411.01	Dichtring zu 913	(CU-Ring)	
411.02	Dichtring zu 126	(CU-Ring)	
412	O-Ring		1x
433	Gleitringdichtung kpl.		1x
433.01	Gleitringdichtung kpl. zu 126		1x
506	Stellring		1x
554	Unterlegscheibe zu 433		1x
554.01	Unterlegscheibe zu 922		1x
642	Ölstandschauglas		1x
802	Blockmotor		1x
819	Motorwelle		1x
900	Verlängerung		2x
902	Stiftschraube zu 102		8x
902.01	Stiftschraube zu 163		8x
902.02	Stiftschraube zu 802		8x
903	Verschlussschraube		
912	Entleerungsstopfen zu 101		1x
912.01	Entleerungsstopfen zu 126		
913	Entlüftungsschraube		
920	Sechskantmutter zu 902		8x
920.01	Sechskantmutter zu 902.01		8x
920.02	Sechskantmutter zu 902.02		8x
922	Laufgradmutter		1x
940	Passfeder		1x

Es sind nicht alle Teile in jeder Pumpe vorhanden



				Verwendung: WD 14								
A				15.01.03		Hack		03003		FB 4013 VS MF185		
Index				Datum		Name		And-Nr.		TLS GRD: Tandem		
Bearb.				05.12.02		Hack				X X X		
Gepr.				15.01.03		Prz				Art-Nr. Werkstoff Vormat-Nr. Modell-Nr. Gewicht		
Freigabe				22.01.03		Me				Ersatz für: ersetzt durch:		
I SCHUTZVERMERK DIN 34 BEACHTEN I				I PLEASE NOTE INDICATION DIN 34 I				I TENIR COMPTE DE L'INDICATION DIN 34 I				
Benennung:				Freimaßtoleranzen nach ISO 2768 mittel				Maßstab A2		Zeichnungs-Nr.		And.
Zusammenstellung								1:1		FB 4013 000 03		A

dazu: Ersatzteilliste FB mit TLS



dazu: Ersatzteilliste FB mit Sperrkammer

				Verwendung:						
A	19.11.03	Hack	-	WD 14 MF185						
Index	Datum	Name	Änd.-Nr.	SK GRD: back to back	X	X	X			
Bearb.	21.12.95	King		<b>schmalenberger</b> strömungstechnologie	Art-Nr.	Werkstoff	Vormat-Nr.	Modell-Nr.	Gewicht	
Gepr.	19.11.03	Prz			Ersatz für: FB 0000 000 04					
Freigabe		Me			ersetzt durch:					
! SCHUTZVERMERK DIN 34 BEACHTEN !				! PLEASE NOTE INDICATION DIN 34 !			! TENIR COMPTE DE L'INDICATION DIN 34 !			
Benennung:				Freimaßtoleranz nach	Maßstab A3	Zeichnungs-Nr.			Änd.	
Zusammenstellung				ISO 2768 mittel	1:2	FB 4013 000 06			A	