

Gegenstromschwimmen genieße deine Freiheit.



La nage à contre-courant – à vous la liberté.
Counter current – enjoy your freedom.



rondo



rondo NT



C2/C2G/CG-Classic



spring



star



WKvario



Zubehör

Accessoires / Accessories



Fachhändler und Service



fluvo Gegenstromschwimmanlagen verwandeln Ihr Schwimmbad in ein Erlebnisbad. Drei verschiedene Konzepte machen unsere Anlagen so begehrt: **Sportliches Schwimmen** und aktives Schwimmtraining auf engstem Raum – **Wellness-Massagen** mit und ohne unseren Massageschlauch MD 3 – funkferngesteuertes An- und Ausschalten für **maximalen Komfort**. Sie können individuell mit je einem Drehregler den Wasser- und den Luftstrom getrennt regeln und den Winkel der Düse verändern. fluvo-Gegenstromschwimmanlagen zeichnen sich durch eine hohe Betriebssicherheit aus und entsprechen den neuesten Sicherheitsvorschriften, inklusive der Haarfangsicherheit. fluvo – das heißt **sicheres Ansaugen**, maximaler Badespaß und sinnvoll investieren in Fitness und Gesundheit.

Les installations de nage à contre-courant fluvo font de votre piscine un environnement aquatique nouveau. La raison pour laquelle nos installations sont aussi prisées réside dans un triple concept : La nage sportive et l'entraînement actif à la natation sur un espace très réduit – les massages bienfaisants avec et sans notre flexible de massage MD 3 – l'enclenchement et le déclenchement radiocommandé à distance pour un confort maximal. Vous pouvez réguler séparément le débit d'air et d'eau au moyen du bouton régulateur respectif, et modifier l'angle de la buse. Les installations de nage à contre-courant fluvo se distinguent par une très grande fiabilité – et répondent aux dernières prescriptions de sécurité, notamment celles correspondant à l'essai de piégeage de cheveux. fluvo est synonyme de sécurité en matière d'aspiration, de joies de la baignade sans restrictions et d'investissement judicieux dans la forme et la santé.

fluvo counter current units transform your swimming pool into an adventure playground. Three different concepts make our systems so popular: sporting swimming and active swimming training in the most confined of spaces – wellness massages with and without our MD 3 massage hose – radio-controlled activation and deactivation for maximum comfort. You can regulate the water and air flow separately with individual rotary controls and change the angle of the jet. fluvo counter current units are distinguished by a high degree of operational safety and are designed to conform to the latest safety regulations, including hair entrapment testing. fluvo – that means safe suctioning, maximum swimming fun and a practical investment in fitness and health.



Technische Daten/Caractéristiques techniques/Technical data:

- Fördervolumen/Débit/Delivery flow: 700 - 1600 l/min
- Strömungsgeschwindigkeit/Vitesse d'écoulement/flow speed: 1,15 - 2,0 m/s
- Motorleistung/Puissance du moteur/Performance: 1,5 kW - 4,0 kW
- Anschluß/Raccordement/Connection: 400/230V (IEC 38)

Zubehör/Accessoires/accessories:

- Rundhaltebügel/Arceaux de maintien/Circular handgrip
- Haltegriffe/Poignées/Handgrips
- Impulsdüse MD 3/Buse à impulsions MD 3/Impulse massage jet MD 3
- Impulsdüse MD 9/Buse à impulsions MD 9/Impulse massage jet MD 9

Besonderheiten/Particularités/Special characteristics:

- Nachrüstbar auf Version NT/ Possibilité de transformation ultérieure en version NT/
Suitable for retrofitting to NT version
- Version Inox
- In allen RAL-Farben erhältlich/ Disponibles dans toutes les teintes RAL/
Available in all RAL colours



C2 rondo



C2G rondo



CG 700 rondo



rondo sicheres Ansaugen.

rondo ist die designprämierte Gegenstromschwimmanlage, die in keinem Schwimmbad fehlen sollte. Vom **gemütlichen Paddeln** bis zum kraftvollen, **sportlichen Kraulen** ist alles möglich – ohne am Poolende wenden zu müssen. Mit den beiden Drehknöpfen justieren Sie den Gegenstrom und die Luftbeimischung individuell, passend für Ihr persönliches **Massage- oder Fitnesserlebnis**.

rondo – L’aspiration en toute sécurité. rondo, l’installation de nage à contre-courant dont le design a été primé, ne devrait manquer dans aucune piscine. Toutes les variantes sont possibles, de la brasse sans effort jusqu’au crawl puissant du sportif, sans devoir faire demi-tour à l’extrémité du bassin. Avec les deux boutons tournants, vous ajustez à votre gré le courant et le débit d’air ajouté, pour obtenir l’effet de massage ou de mise en forme souhaité.

rondo – safe suctioning. rondo is a counter current unit with an award-winning design that no swimming pool should be without. From gentle paddling to vigorous, sporting crawling, anything is possible – without the need to turn when you reach the end of the pool. The two rotary knobs allow you to individually adjust the counter current and air mixer to suit your personal massage or fitness enjoyment.



Haarfangprüfung bestanden
Test de cheveux
Hairtest passed



Technische Daten/Caractéristiques techniques/Technical data:

- Fördervolumen/Débit/Delivery flow: 700 - 1600 l/min
- Strömungsgeschwindigkeit/Vitesse d'écoulement/flow speed: 1,15 - 2,0 m/s
- Motorleistung/Puissance du moteur/Performance: 1,5 - 4,0 kW
- Anschluß/Raccordement/Connection: 400/230V (IEC 38)

Zubehör/Accessoires/accessories:

- Rundhaltebügel/Arceaux de maintien/Circular handgrip
- Haltegriffe/Poignées/Handgrips
- Impulsdüse MD 3/Buse à impulsions MD 3/Impulse massage jet MD 3
- Impulsdüse MD 9/Buse à impulsions MD 9/Impulse massage jet MD 3
- Funkfernswitcher mono/Commutateur radiocommandé mono/Transmitter typ mono

Besonderheiten/Particularités/Special characteristics:

- In allen RAL-Farben erhältlich/Disponible dans toutes les teintes RAL/
Available in all RAL colours
- Version Inox
- Elektronische Motorüberwachung/l'électronique surveille la moteur/
the electronic system monitors the motor



NT2

NT2G

NTG 700



rondo NT sicheres Ansaugen.

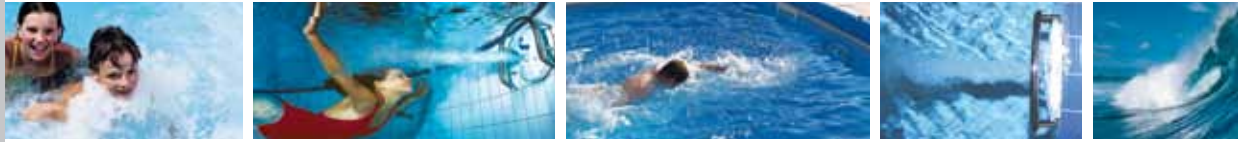
rondo NT ist die **intelligente Weiterentwicklung** der Gegenstromschwimmanlage zur Einbindung in ein ganzheitliches Wellnesskonzept. Ein Miniatursender im Düsenkopf oder im optionalen Mono-Einschaltknopf sendet die Signale an die Pumpe und los geht das Gegenstromschwimmvergnügen. Sie können rondo NT in Ihre **Haustechnik integrieren** oder mit anderen, ferngesteuerten fluvo-Attraktionen kombinieren (Schwallduschen oder Massagedüsen). Verschiedene, abrufbare Diagnosefunktionen des Mikroprozessors erleichtern den Betrieb und die Wartung der Anlage.

rondo NT - l'aspiration en toute sécurité. rondo NT, c'est le perfectionnement intelligent de l'installation de nage à contre-courant venant s'inscrire dans un concept global du bien-être. Un émetteur miniature dans la tête gicleuse ou dans le bouton d'enclenchement mono en option envoie les signaux à la pompe et la séance de natation peut commencer. Vous pouvez intégrer rondo NT dans votre équipement domestique ou la combiner avec d'autres attractions fluvo télécommandées (douches cascades ou buses de massage). Les différentes fonctions de diagnostic offertes par le microprocesseur facilitent l'exploitation et l'entretien de l'installation.

rondo NT - safe suctioning. rondo NT is the intelligent advanced development of the counter current unit designed for integration in a complete wellness concept. A miniature transmitter in the jet head or the optional mono-activation head sends a signal to the pump, and your counter current enjoyment can begin. You can integrate rondo NT in your household technology or combine it with other remote-controlled fluvo attractions (water curtains or massage jets). Various microprocessor diagnostic functions can be activated to facilitate operation and maintenance of the system.



Haarfangprüfung bestanden
Test de cheveux
Hairtest passed



Technische Daten/Caractéristiques techniques/Technical data:

- Fördervolumen/Débit/Delivery flow: 700 - 1600 l/min
- Strömungsgeschwindigkeit/Vitesse d'écoulement/flow speed: 1,15 - 2,0 m/s
- Motorleistungen/Puissance du moteur/Performance: 1,5 - 4,0 kW
- Anschluß/Raccordement/Connection: 400/230V (IEC 38)

Zubehör/Accessoires/accessories:

- Rundhaltebügel/Arceaux de maintien/Circular handgrip
- Haltegriffe/Poignées/Handgrips
- Impulsdüse MD 3/Buses à impulsions MD 3/Impulse massage jet MD 3
- Impulsdüse MD 9/Buses à impulsions MD 9/Impulse massage jet MD 9



C2 Classic



C2G Classic



CG 700 Classic

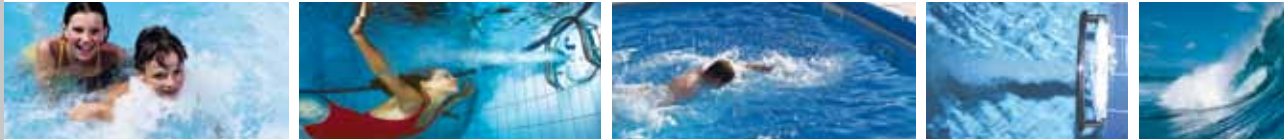


C2/C2G/CG – Classic gegen den Strom.

Das Design Classic ist unsere meist verkaufte Gegenstromschwimmanlage. Sie eignet sich besonders gut für **enge Einbausituationen**, insbesondere bei Fertigbecken mit römischen Treppen. Wirkungsweise und Bedienung sind identisch mit unserem Modell rondo. Pumpe, Motor und Anschlüsse werden auch in der rondo-Serie eingesetzt und entsprechen unserem hohen technischen Standard. Auch hier unterscheiden wir zwischen der kompakten Ausführung C2, die vornehmlich in einem kleinen Pumpenschacht hinter dem Becken installiert wird, der getrennten Ausführung C2G mit einem Einbausatz aus hochwertiger Bronze bzw. dem Einbausatz aus dem Hochleistungskunststoff ABS bei der CG 700.

Classic – a contre-courant. Le classic design est notre installation de nage à contre-courant la plus vendue. Elle convient particulièrement pour un montage dans des espaces réduits, notamment dans le cas de bassins préfabriqués avec escaliers romans. Le mode de fonctionnement et l'utilisation sont les mêmes que pour notre modèle rondo. La pompe, le moteur et les raccordements sont également ceux employés dans la série rondo et reprennent notre standard technique de haut niveau. Ici aussi, nous distinguons la version C2 dite compacte, qu'on installera surtout dans un petit puisard derrière le bassin, et la version C2G avec kit d'encastrement en bronze de haute qualité ou kit d'encastrement en matière plastique ABS, dans le cas de la CG 700.

Classic – counter current. The classic design is our most widely purchased counter current unit. It is particularly suitable for confined installation situations, particularly in prefabricated pools with Roman steps. The function and operation are identical to our rondo model. The pump, motor and connections are also used in the rondo series and comply with our high technical standards. Here, too, we differentiate between the so-called compact C2 version, which is primarily installed in a small pump shaft behind the pool, the separate C2G version with a high-quality bronze installation set and the high-performance ABS plastic installation set utilised with the CG 700.



Technische Daten/Caractéristiques techniques/Technical data:

- Fördervolumen/Débit/Delivery flow: 1000 - 1600 l/min
- Strömungsgeschwindigkeit/Vitesse d'écoulement/flow speed: 1,6 - 2,0 m/s
- Motorleistung/Puissance du moteur/Performance: 3,0 - 4,0 kW
- Anschluß/Raccordement/Connection: 400/230V (IEC 38)

Zubehör/Accessoires/accessories:

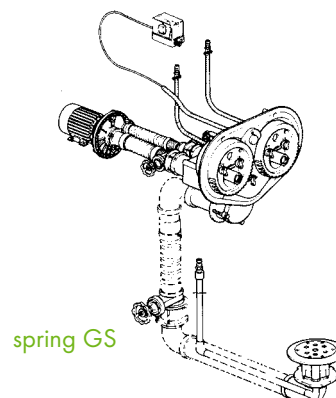
- Rundhaltebügel/Arceaux de maintien/Circular handgrip
- Impulsdüse MD 3/Buse à impulsions MD 3/Impulse massage jet MD 3
- Impulsdüse MD 9/Buse à impulsions MD 9/Impulse massage jet MD 9

Besonderheiten/Particularités/Special characteristics

Erweiterbar mit div. hydro-massage Düsen für Boden oder Wandeinbau.

Peut se compléter par div. buses d'hydromassage pour installation sur paroi ou dans le sol.

Can be supplemented with a variety of hydro-massage jets for floor and side installation.





spring gegen den Strom.

spring ist mehr als eine Gegenstromschwimmanlage. Sie ist ein **Power-Paket** ausgestattet mit zwei Gegenstrom-Düsen, kombiniert mit einer oder mehreren Massagedüsen, ausbaubar zu einem Unterwassermassagesystem. Die Intensität der Strömung lässt sich ganz einfach dosieren. So wird aus dem Schwimmen gegen den Strom im Handumdrehen ein **belebendes Massagebad**.

spring - a contre-courant. spring est plus qu'une installation de nage à contre-courant. Elle constitue un pack de puissance comprenant deux buses de contre-courant, combinées avec une ou plusieurs buses multitrajets, ce qui permet d'obtenir une unité de massage subaquatique. La force du courant est très facile à doser. En un tournemain, on passe ainsi de la nage contre le courant à un bain avec massage revitalisant.

spring - counter current. spring is more than a counter current unit. It is a power pack equipped with two counter current jets combined with one or more multi-aperture jets which form an underwater massage unit. The intensity of the current can be easily regulated, speedily transforming swimming against the current into a revitalising massage experience.



star rondo
Typ S-Spot


Technische Daten/Caractéristiques techniques/Technical data:

- Fördervolumen/Débit/Delivery flow: 800 -1000 l/min
- Strömungsgeschwindigkeit/Vitesse d'écoulement/flow speed: 1,15 - 1,6 m/s
- Motorleistungen/Puissance du moteur/Performance: 1,9 - 3,0 kW
- Anschluß/Raccordement/Connection: 400/230V (IEC 38)

Zubehör/Accessoires/accessories:

- Impulsdüse MD 3/Buse à impulsions MD 3/Impulse massage jet MD 3
- Impulsdüse MD 9/Buse à impulsions MD 9/Impulse massage jet MD 9

Besonderheiten/Particularités/Special characteristics:

- Version mit Scheinwerfer L-Spot/Version avec projecteur L-Spot/
Version with L-Spot spotlights
- Begehbarer Startblock/plot de départ/starting block 



star rondo



star rondo spot



star rondo XXL



Star rondo gegen den Strom.

Star rondo ist die **Gegenstromschwimmanlage**, die in Fertigbecken, Betonbecken oder Aufstellbecken eingesetzt wird, wenn eine nachträgliche Beckenmontage nicht mehr möglich ist. Ein **aufwändiger Einbau entfällt** – alle Montage- und Anschlussarbeiten erfolgen über Wasser. Wirkungsweise und Funktion entsprechen der rondo-Gegenstromschwimmanlage. Und wenn Sie es wünschen liefern wir Ihnen den Star rondo mit eingebautem Unterwasserscheinwerfer. Star rondo ist als **begehbare Starblock** konzipiert und besitzt 2 integrierte Haltegriffe für eine entspannende Unterwassermassage.

Star rondo – a contre-courant. Star rondo est l'installation de nage à contre-courant qui s'utilise dans les bassins préfabriqués, les bassins en béton ou les piscines hors-sol, lorsqu'une installation ultérieure dans le bassin n'est plus possible. Pas d'encastrement fastidieux – tous les travaux de montage et de raccordement s'effectuent au-dessus de l'eau. Le mode de fonctionnement coïncide avec celui du modèle rondo. Et si vous le souhaitez, nous vous livrons la Star rondo avec projecteur subaquatique intégré. Star rondo est conçue comme un plot de départ piétonnable et possède 2 poignées de maintien intégrées pour un massage sous l'eau relaxant.

Star rondo – counter current. Star rondo is the counter current unit designed for use in prefabricated, concrete and above ground pools if installation of a new pool is no longer possible. Complex and expensive installation is dispensed with – all fitting and connection work is above water. Operation and function are equivalent to the rondo counter current unit. And, should you wish, we can supply the Star rondo with an integrated underwater spotlight. Star rondo is designed as an accessible star block and has 2 integrated handgrips for a relaxing underwater massage.



Haarfangprüfung bestanden
Test de cheveux
Hairtest passed



Technische Daten/caractéristiques techniques/technical data:

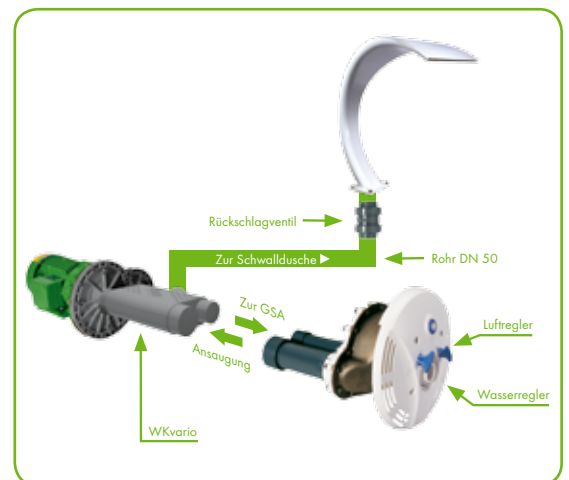
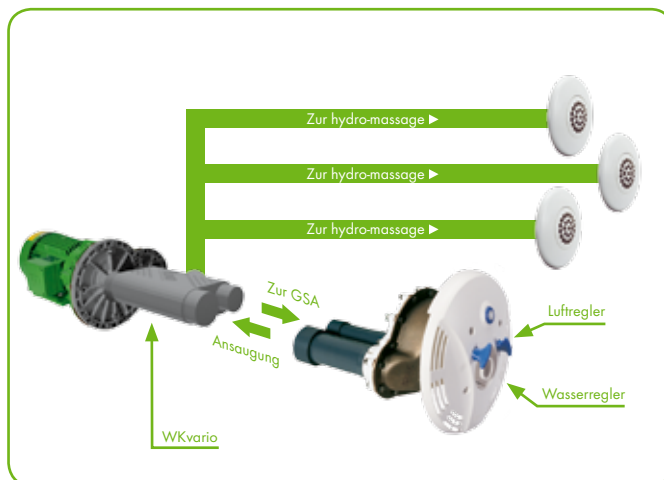
- Fördervolumen/débit/delivery flow: 1000 l/min
- Strömungsgeschwindigkeit/vitesse d'écoulement/flow speed: 1,6 m/s
- Motorleistungen/puissance du moteur/performance: 3,0 kW
- Anschluß/raccordement/connection: 400/230V (IEC 38)

Besonderheiten/particularités/special characteristics:

In Kombination mit rondo – wahlweise 1 bis 3 Massagedüsen oder 1 Schwalldusche.

En combinaison avec rondo – au choix 1 à 3 buses de massage ou 1 douche cascade.

In combination with rondo – selectively available with 1 to 3 massage jets or 1 water curtain.



Unverbindliche Systemillustration/illustration du système, à simple titre d'information/suggested system illustration



WKvario innovativer Systembaustein.

WKvario ist die preisgekrönte, innovativste Idee des Jahres 2007. Betreiben Sie **2 Attraktionen** wechselweise mit nur **einer Pumpe!** WKvario ist ein automatisches Umschaltventil, ohne Mechanik und ohne Elektronik. Wird die Gegenstromanlage zuge dreht, sind die Massagedüsen aktiv. Die Venturi-Düsen aus der **hydro-massage-Serie von fluvo** sind ein einmaliges Erlebnis, auf das Sie nie mehr verzichten möchten. Unzählige Luftbläschen und ein pulsierender Wasserstrom massieren Ihren Körper auf wohlthuende Art und Weise. Die ideale Ergänzung zum Gegenstromschwimmen.

WKvario - composant innovateur. WKvario est l'idée la plus innovatrice de l'année 2007, et a obtenu un prix à ce titre. Avec une seule pompe, exploitez 2 attractions en alternance ! WKvario est une vanne à sélection automatique, sans composants mécaniques ni électroniques. A la fermeture de l'installation à contre-courant, ce sont les buses de massage qui se trouvent activées. Les tubes de venturi de la série hydromassage de fluvo font vivre une expérience unique, dont vous ne pourrez plus vous passer. D'innombrables petites bulles d'air et un courant d'eau pulsé procurent un effet de massage bienfaisant pour votre corps. Le complément idéal pour la nage à contre-courant.

WKvario - innovative System module. WKvario is a prize-winning design and most innovative idea of 2007. You can operate 2 attractions alternatively with only one pump! WKvario is an automatic switching valve without a mechanism or electronics. The massage jets are activated if the counter current unit is shut off. The venturi jets from the fluvo hydro-massage series are a unique experience which you will never want to be without again. Countless air bubbles and a pulsating water current massage your body in a soothing manner. The ideal supplement to your counter current swimming experience.



Rundhaltebügel/Arceaux de maintien/circular handle:

zum Verweilen im Gegenstrom/pour rester stationnaire dans le courant/
for lounging in the counter current.



Haltegriffe/Poignées/handgrips:

individuell montierbar, zum Verweilen im Gegenstrom/
à installer séparément selon les besoins, pour se positionner dans le courant/
designed for individual mounting, for lounging in the counter current.



Impulsdüse MD3/Buse à impulsions MD3/impulse massage jet MD 3:

für Vibrationsmassage aus korrosionsfestem Kunststoff mit 1,8 m Schlauch zum
Aufstecken auf den Düsenkopf/

pour massage vibratoire, en matière plastique résistant à la corrosion, avec tuyau
flexible de 1,8 m à raccorder sur la tête gicleuse/

for vibration massage, made of non-corrosive plastic with a 1.8 m hose for fitting to the
jet head.



Impulsdüse MD9/Buse à impulsions MD9/impulse massage jet MD9:

für Vibrationsmassage zum direkten Aufstecken auf den Düsenkopf/

pour massage vibratoire, à monter directement sur la tête gicleuse/

for vibration massage, designed for direct fitting to the jet head.



Version NT:

zum Nachrüsten (nicht bei allen Modellen möglich)/

pour équipement ultérieur (pas prévu pour tous les modèles)/

for retrofitting (not possible with all models).



Zubehör einen Schritt weiter.

Sinnvolles Zubehör erweitert die Möglichkeiten Ihrer Gegenstromschwimmanlage. Ein Highlight, auf das Sie nicht verzichten sollten, ist der **Massageschlauch** mit integrierter **Impuls-Düse MD 3**. Der Bajonettverschluß ist einfach zu handhaben und wird auf den Düsenkopf aufgesteckt. Die patentierte Impuls-Düse am anderen Ende des Schlauches massiert wohltuend und schonend Ihren Körper. Mit den **Rundhaltebügeln** stehen Sie sicher im Strom. Mit **PumpControl G3** können Sie Ihre Gegenstromschwimmanlage nachträglich aufrüsten und mit dem mobilen **mono-Funkfernswitcher** steuern. Diese Option bietet sich auch für Schwimmbecken- und anlagen an, die saniert bzw. erweitert werden.

Accessoires – une longueur d’avance. Des accessoires judicieusement choisis multiplient les possibilités de votre installation de nage à contre-courant. Notamment le tuyau flexible de massage avec buse à impulsions MD 3 intégrée, qui constitue un atout dont vous ne devriez pas vous passer. L’assemblage à baïonnette est aisé à manipuler et se fixe sur la tête gicleuse. La buse à impulsions brevetée montée à l’autre extrémité du flexible assure le massage bienfaisant tout en douceur de votre corps. Avec les arceaux de maintien, vous vous tenez debout au milieu du courant. Vous pouvez équiper votre installation par la suite avec PumpControl G3 et la piloter par le biais du commutateur mobile mono, radiocommandé. Cette option est prévue aussi pour les bassins et centres de natation qui font l’objet d’un assainissement ou d’une extension.

Accessories – a step further. Practical accessories broaden the options embodied in your counter current unit. A highlight which you should not be without is the massage hose with integrated MD 3 impulse massage jet. The bayonet seal is easy to handle and fitted directly to the jet head. The patented impulse massage jet at the other end of the hose soothingly massages and revitalises your body. The circular handgrips ensure that you stand firm in the current. You can retrofit your counter current unit with the G3 pump control and regulate it with the mobile mono-remote control. This option is also available for refurbished or expanded swimming pools or systems.



Fachhändler und Service.

Das fluvo®-Fachhändlernetz ist breit gestreut. Gerne nennen wir Ihnen ausgewählte Fachhändler in Ihrer Nähe – oder im Internet unter www.fluvo.de. Unsere Fachhändler beraten Sie kompetent und umfassend zu allen unseren Produkten und Leistungen.

Die fluvo®-Produktphilosophie: Umfassender Service und Werterhaltung Ihrer Produkte liegt uns besonders am Herzen. So sind alle Bauteile grundsätzlich für viele Einbausituationen in jeder Art von Schwimmbecken geeignet und selbstverständlich für den dauerhaft zuverlässigen Einsatz konzipiert. Hochwertige Materialien werden dabei ihrem Einsatzbereich in jeder Hinsicht gerecht. Unser Markenzeichen garantiert für die Einhaltung höchster technischer Standards.

Zum Thema Ersatzteile: Unser Ersatzteil-service steht Ihnen immer zur Verfügung – auch für ältere Anlagen. Denn wir wissen: fluvo-Produkte halten ein Leben lang.

Professionnels et service après-vente. Le réseau des professionnels de la marque fluvo® est très étendu. C'est avec plaisir que nous vous fournirons les adresses correspondantes près de chez vous – que vous pourrez trouver aussi sur Internet, site www.fluvo.de. Nos partenaires fluvo vous conseilleront de façon compétente et exhaustive sur tous nos produits et prestations.

La philosophie des produits fluvo® : Un service complet et la préservation de la valeur de votre matériel nous tiennent vraiment à cœur. Ainsi, toutes nos pièces conviennent systématiquement pour de nombreux cas de figure dans tous les types de bassins et sont, bien entendu, conçues pour un emploi fiable et durable. De par leur grande qualité, les matériaux seront toujours à la hauteur pour votre domaine d'application, à tous les égards. Notre marque est le gage du respect des normes techniques les plus sévères.

En ce qui concerne les pièces de rechange : Notre service de pièces de rechange est toujours à votre disposition – même pour des installations plus anciennes. Car nous le savons : Les produits fluvo durent toute une vie.

Specialist retailers and service. The fluvo® network of specialist retailers is far-reaching indeed. We will be happy to name selected retailers closest to you – or why not visit us on the internet at www.fluvo.de. Our specialist retailers can provide you with competent and comprehensive advice on all our products and services.

The fluvo® product philosophy: the provision of a comprehensive service and long-term maintenance of your valuable products are priorities particularly dear to our heart. All our components are therefore in principle suitable for numerous installation situations in every type of pool, and it goes without saying that they are designed for a long and reliable service life. High-quality materials meet the requirements of your applications in every respect. Our brand is your guarantee of compliance with the most stringent technical standards.

With regard to spare parts: our spare parts service is at your disposal at all times – even where old systems are involved. Because we know that fluvo products last a lifetime.



Produktgruppen:

Groupes de produits/Product groups



Gegenstromanlagen

Installations à contre-courant/Counter current units



hydro-massage

hydro-massage



Wasserschwallssysteme

Rideaux d'eau/Water curtain systems



Luftsprudelsysteme

Bains bouillonnants/Air bubble systems



Unterwasserscheinwerfer

Projecteurs subaquatiques/Underwater spotlights



Ansaugnischen

Niches d'aspiration/Suction niches



Einströmdüsen

Buses de diffusion/Influx jets



Schwimmbadpumpen/-Verdichter

Pompes, compresseurs pour piscines/Swimming pool pumps, blowers

schmalenberger
strömungstechnologie

Schmalenberger GmbH + Co. KG
Strömungstechnologie
Im Schelmen 9 - 11
D-72072 Tübingen
Tel.: +49 (0) 7071/70 08-0
Fax: +49 (0) 7071/70 08-10
Email: info@schmalenberger.de
Web: www.fluvo.de

