

Massblatt WK IE2
Data sheet | Dessin à l'échelle

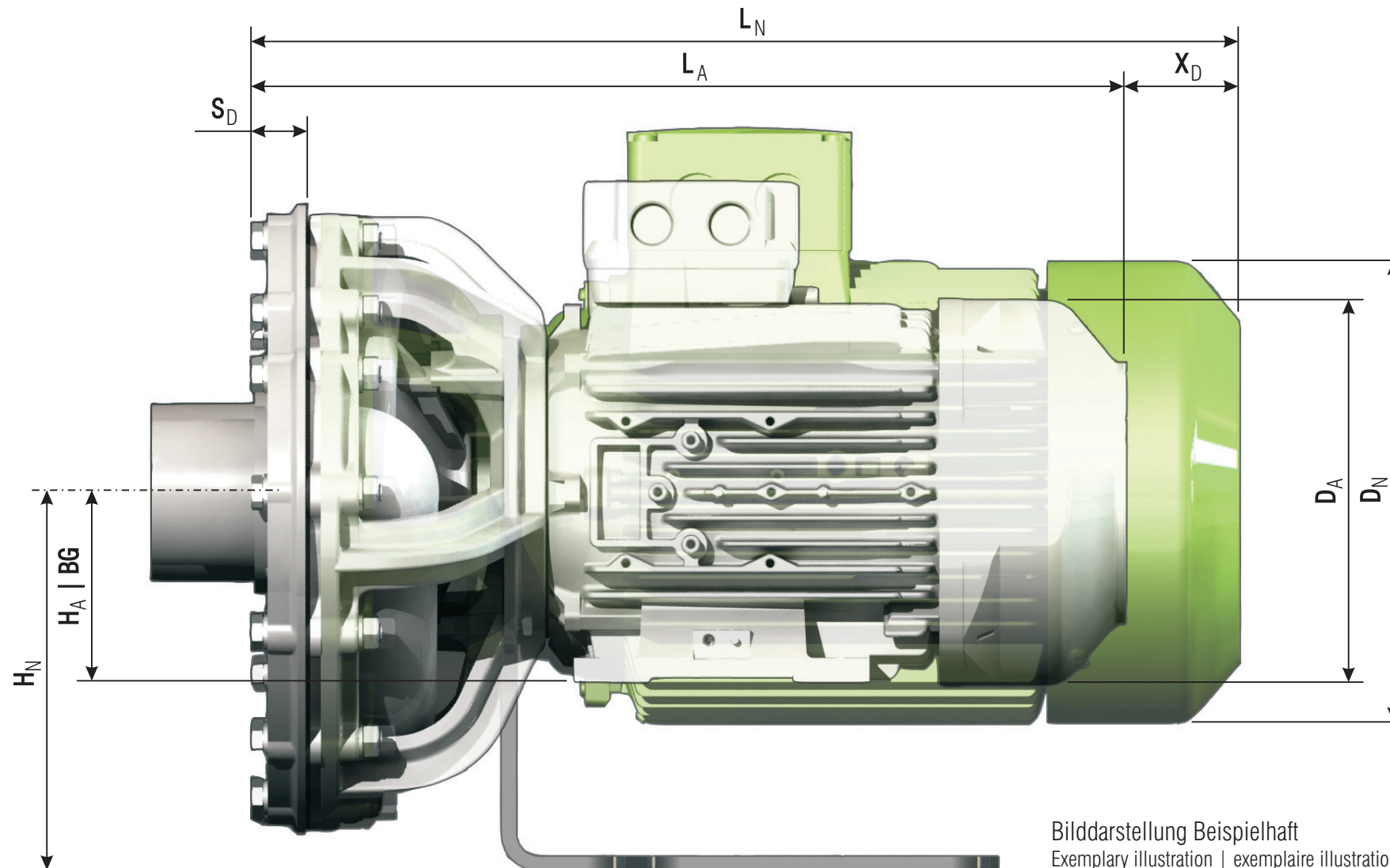
Maßänderung
Dimensional change | Cotes actualisées

bisher
until now | par le passé



Schmalenberger GmbH + Co. KG
Im Schelmen 9-11, D-72072 Tübingen
Tel. +49(0)7071-70080
Fax. +49(0)7071-700810
www.fluvo.de
info@schmalenberger.de

Leistung [kW] Power Puissance	Baugröße [BG] frame size Grandeur de construction		Motoren EFF2 EFF3 Motors Moteurs				Baugröße [BG] frame size Grandeur de construction		Motoren IE2 [B14] Motors Moteurs					Wechselstrommotoren [Maße identisch] Motors 1-phase Moteurs monophasé (identical dimension) (cotes identiques)				C2		
	Gewicht [kg] Weight Poids	L _A	D _A	H _A	I [A] 400V	Gewicht [kg] Weight Poids	L _N	D _N	H _N	X _D	I [A] 400V	EFF2 EFF3	I [A] 230V	B14	I [A] 230V	S	S _D	C		
0,75																80	14,0	350	160	80
1,50	80	16,5	350	160	80	3,25	90	21,0	395	180	160	45	2,86	365445	8,8	569715	9,5			
1,90	80	19,0	350	160	80	4,4	90	22,0	395	180	160	45	3,6	365450	11,8	569710	11,5	140	20	200
3,00	80	21,5	370	160	80	6,5	100	30,0	420	200	160	50	5,75							
4,00	100	30,0	415	200	100	9,0	100	31,5	440	200	160	25	7,6							



Bildarstellung Beispielhaft
Exemplary illustration | exemplaire illustration

